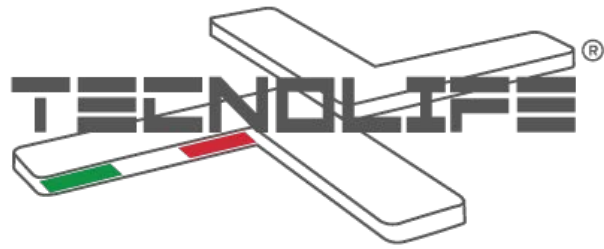
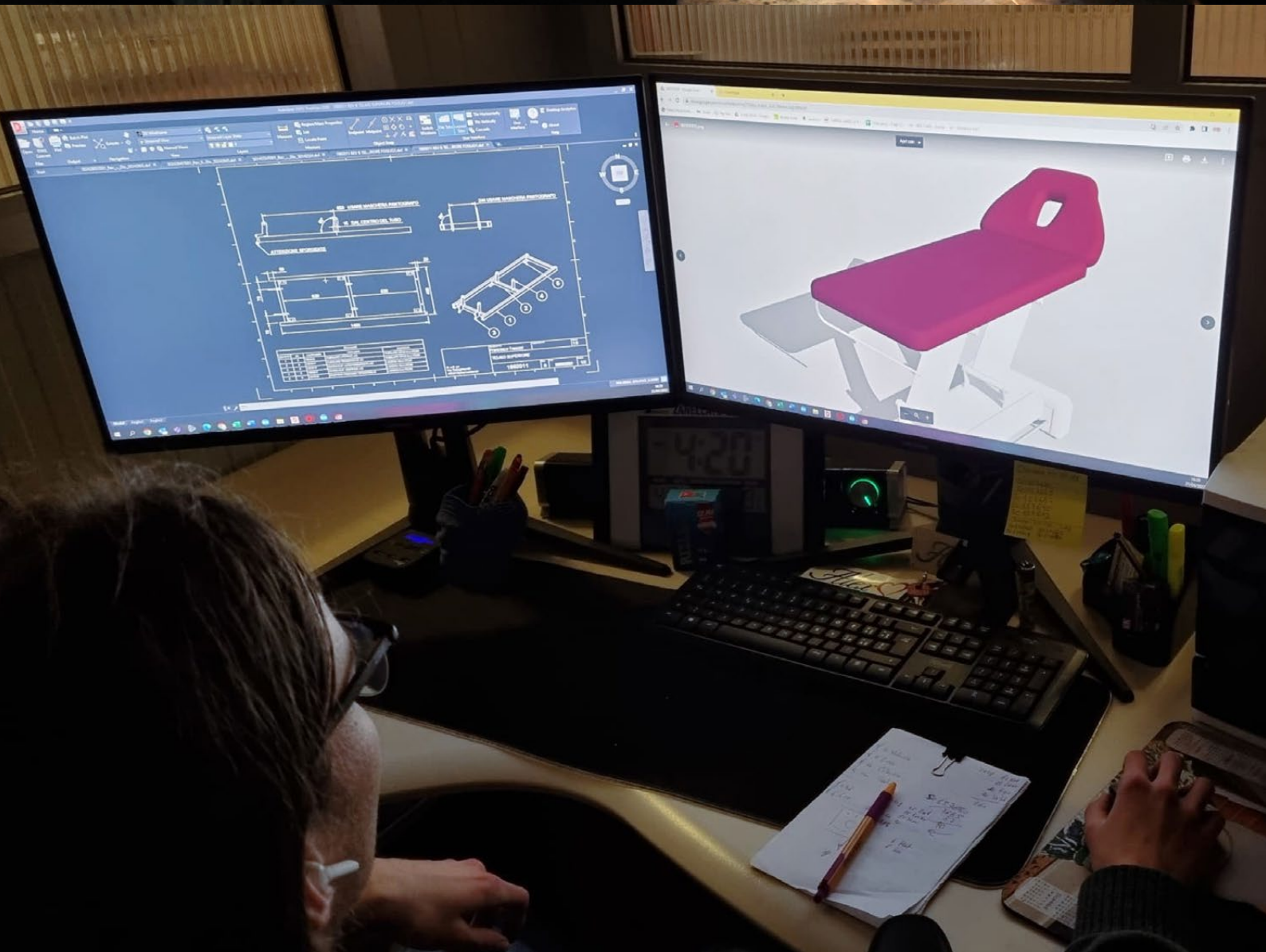


Lettini e sedute ad alte prestazioni
*High performance treatment
tables and chairs*







Sommario

Table of contents



L2S p.8



L3P p.20



L2M p.10



L3G p.22



L2E p.12



L2MH p.24



L3S p.14



L3MH p.26



L3E p.16



S p.30



L3M p.18



B p.36



LETTINI SERIE L

L SERIES TREATMENT TABLES

Design by Francesco Tassoni

Design, solidità, affidabilità; un compagno di lavoro progettato per durare nel tempo.

I lettini della serie **L** sono progettati per facilitare il lavoro del professionista nel massimo comfort per il cliente.

La struttura in acciaio, dal design elegante e razionale, conferisce ai lettini grande stabilità, con capacità di sollevare fino a 250 kg.

L'altezza è regolabile elettricamente e può adattarsi perfettamente ad ogni trattamento.

La tappezzeria di 8 cm di spessore offre un'ampia e comoda superficie di appoggio.

Ogni modello è dotato di un'apertura facciale, per i trattamenti in posizione prona.

Il rivestimento in skay di alta qualità è disponibile in un'ampia varietà di colori e texture, consultabili a pagina 43.

Design, solidity, reliability; a work companion designed to last over time.

*The **L** series tables are designed to facilitate the professional's work with maximum comfort for the client.*

The steel structure, with an elegant and rational design, gives the tables great stability, with the ability to lift up to 250 kg.

The height is electrically adjustable and can adapt perfectly to every treatment.

The 8 cm thick upholstery offers a large and comfortable support surface.

Each model is equipped with a facial opening, for treatments in the prone position.

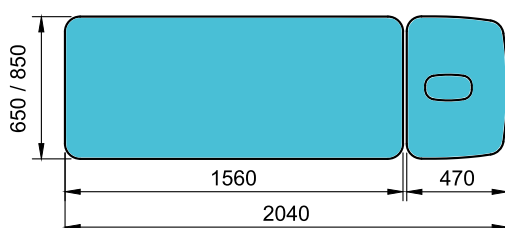
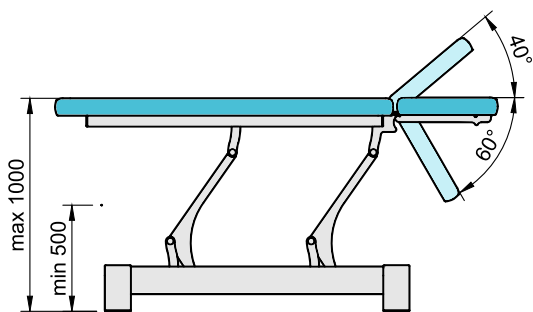
The high-quality skay upholstery is available in a wide variety of colors and textures, see page 43.

L2 Lettino L2S

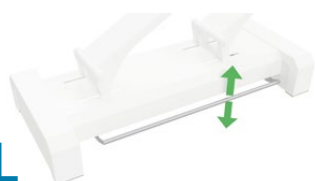
L2S treatment table

Lettino a due sezioni per visite e trattamenti con regolazione elettrica dell'altezza. Sezione testa corta orientabile; standard con apertura facciale.

Two-section treatment table with electric height adjustment. Adjustable head section inclination, standard with face opening.



CAPACITÀ DI SOLLEVAMENTO LIFTING CAPACITY	250 kg
ATTUATORE ACTUATOR	24 V, 8000 N
ALTEZZA TAPPEZZERIA UPHOLSTERY HEIGHT	8 cm
DENSITÀ IMBOTTITURA PADDING DENSITY	30 kg / m ³
PESO WEIGHT	120-130 kg

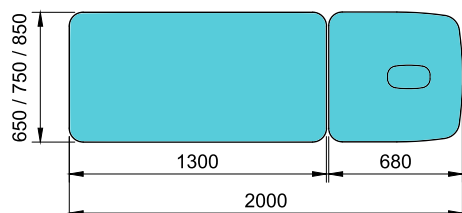
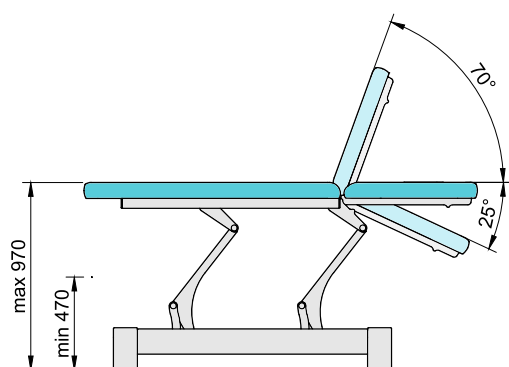
**6**Larghezza 65 cm
Width 65 cm**9**65 cm + braccioli estensibili
65 cm + extending armrests**8**Larghezza 85 cm
Width 85 cm**L**Comando a barre laterali
Side bars control**F**Pedaliera
Foot pedal**K**Pulsantiera
Keypad**B**Telaio bianco
White frame**N**Telaio nero
Black frame**X**Telaio di colore a scelta
Custom colour frame**1**Con ruote a scomparsa
With retracting casters**0**Senza ruote a scomparsa
Without retracting casters**Y**Con batteria
With battery**N**Senza batteria
Without battery**1**Con portarotolo
With paper roll holder**0**Senza portarotolo
Without paper roll holder

L2 Lettino L2M

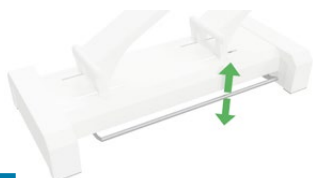
L2M treatment table

Lettino a due sezioni per visite e trattamenti con regolazione elettrica dell'altezza. Sezione testa lunga orientabile, standard con apertura facciale.

Two-section treatment table with electric height adjustment. Adjustable inclination of the long head section, standard with face opening.



CAPACITÀ DI SOLLEVAMENTO LIFTING CAPACITY	250 kg
ATTUATORE ACTUATOR	24 V, 8000 N
ALTEZZA TAPPEZZERIA UPHOLSTERY HEIGHT	8 cm
DENSITÀ IMBOTTITURA PADDING DENSITY	30 kg / m ³
PESO WEIGHT	120-130 kg

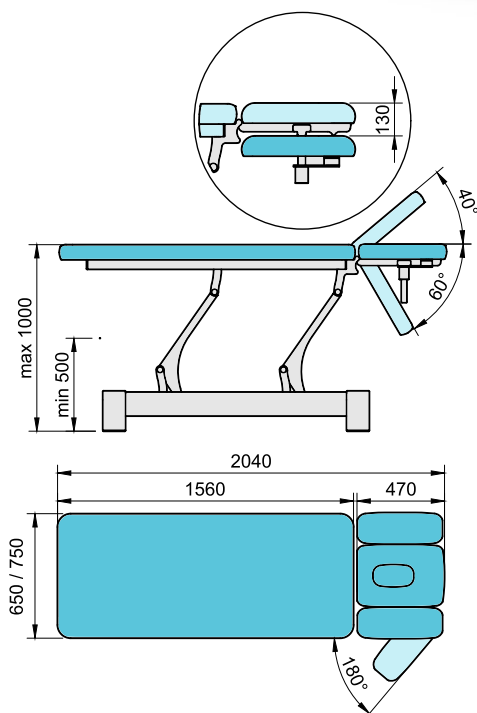
**6**Larghezza 65 cm
Width 65 cm**7**Larghezza 75 cm
Width 75 cm**8**Larghezza 85 cm
Width 85 cm**L**Comando a barre laterali
Side bars control**F**Pedaliera
Foot pedal**K**Pulsantiera
Keypad**B**Telaio bianco
White frame**N**Telaio nero
Black frame**X**Telaio di colore a scelta
Custom colour frame**1**Con ruote a scomparsa
With retracting casters**0**Senza ruote a scomparsa
Without retracting casters**Y**Con batteria
With battery**N**Senza batteria
Without battery**1**Con portarotolo
With paper roll holder**0**Senza portarotolo
Without paper roll holderTabella colori a pagina 43
Colour table at page 43

L2 Lettino L2E

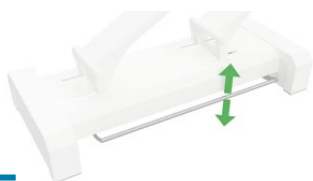
L2E treatment table

Lettino a due sezioni per visite e trattamenti con regolazione elettrica dell'altezza. Sezione testa con braccioli rotanti regolabili in altezza; standard con apertura facciale.

Two-section examination and treatment table with electric height adjustment. Head section with height-adjustable rotating armrests; standard with face opening.



CAPACITÀ DI SOLLEVAMENTO LIFTING CAPACITY	250 kg
ATTUATORE ACTUATOR	24 V, 8000 N
ALTEZZA TAPPEZZERIA UPHOLSTERY HEIGHT	8 cm
DENSITÀ IMBOTTITURA PADDING DENSITY	30 kg / m ³
PESO WEIGHT	130-140 kg

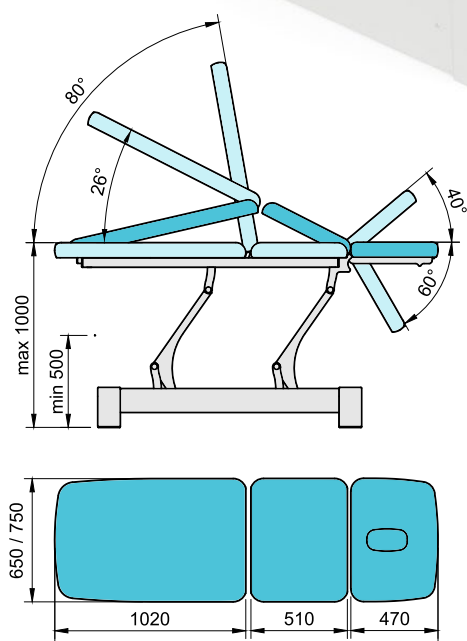
**6**Larghezza 65 cm
Width 65 cm**7**Larghezza 75 cm
Width 75 cm**L**Comando a barre laterali
Side bars control**F**Pedaliera
Foot pedal**K**Pulsantiera
Keypad**B**Telaio bianco
White frame**N**Telaio nero
Black frame**X**Telaio di colore a scelta
Custom colour frame**1**Con ruote a scomparsa
With retracting casters**0**Senza ruote a scomparsa
Without retracting casters**Y**Con batteria
With battery**N**Senza batteria
Without battery**1**Con portarotolo
With paper roll holder**0**Senza portarotolo
Without paper roll holder

L3 Lettino L3S

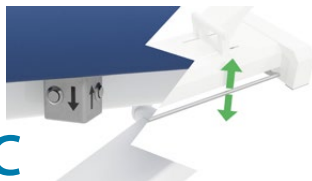
L3S treatment table

Lettino per visite e trattamenti a tre sezioni con regolazione elettrica dell'altezza e dell'inclinazione. Raggiunge la posizione a poltrona, la posizione Trendelenburg e la posizione di scarico lombare. Standard con apertura facciale.

Three-section examination and treatment table with electric height adjustment. Attains the chair position, the Trendelenburg position and the lumbar relief position. Standard with face opening.



CAPACITÀ DI SOLLEVAMENTO LIFTING CAPACITY	250 kg
ATTUATORE ALTEZZA HEIGHT ACTUATOR	24 V, 8000 N
ATTUATORE TRENDELENBURG TRENDELENBURG ACTUATOR	24 V, 6000 N
ALTEZZA TAPPEZZERIA UPHOLSTERY HEIGHT	8 cm
DENSITÀ IMBOTTITURA PADDING DENSITY	30 kg / m ³
PESO WEIGHT	120-130 kg

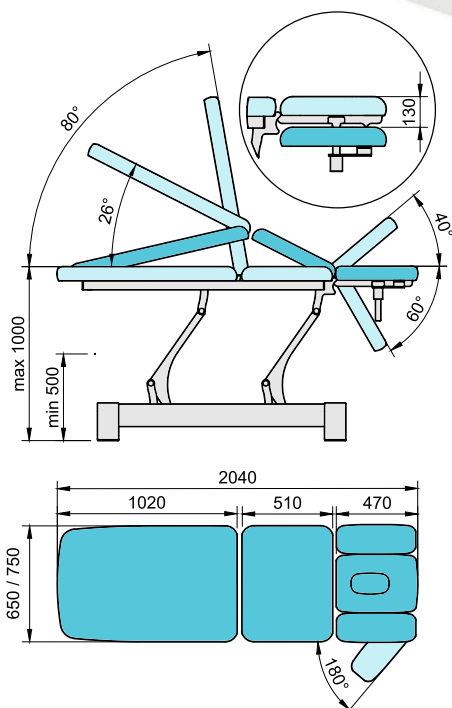
**6**Larghezza 65 cm
Width 65 cm**1**Larghezza 65 cm + braccioli
Width 65 cm + armrests**7**Larghezza 75 cm
Width 75 cm**C**Barre + comandi sotto seduta
Side bars + under seat keypad**F**Pedaliera
Foot pedal**K**Pulsantiera
Keypad**B**Telaio bianco
White frame**N**Telaio nero
Black frame**X**Telaio di colore a scelta
Custom colour frame**1**Con ruote a scomparsa
With retracting casters**0**Senza ruote a scomparsa
Without retracting casters**Y**Con batteria
With battery**N**Senza batteria
Without battery**1**Con portarotolo
With paper roll holder**0**Senza portarotolo
Without paper roll holder

L3 Lettino L3E

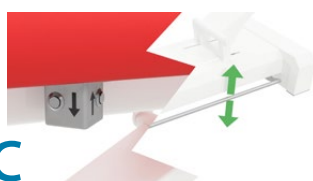
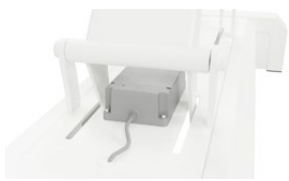
L3E treatment table

Letentino per visite e trattamenti a tre sezioni con regolazione elettrica dell'altezza e dell'inclinazione. Raggiunge la posizione a poltrona, la posizione Trendelenburg e la posizione di scarico lombare. Sezione testa con braccioli rotanti regolabili in altezza; standard con apertura facciale.

Three-section treatment table with electric height ad tilt adjustment. Attains the chair position, the Trendelenburg position and the lumbar relief position. Head section with height-adjustable rotating armrests; standard with face opening.



CAPACITÀ DI SOLLEVAMENTO LIFTING CAPACITY	250 kg
ATTUATORE ALTEZZA HEIGHT ACTUATOR	24 V, 8000 N
ATTUATORE TRENDELENBURG TRENDELENBURG ACTUATOR	24 V, 6000 N
ALTEZZA TAPPEZZERIA UPHOLSTERY HEIGHT	8 cm
DENSITÀ IMBOTTITURA PADDING DENSITY	30 kg / m ³
PESO WEIGHT	120-130 kg

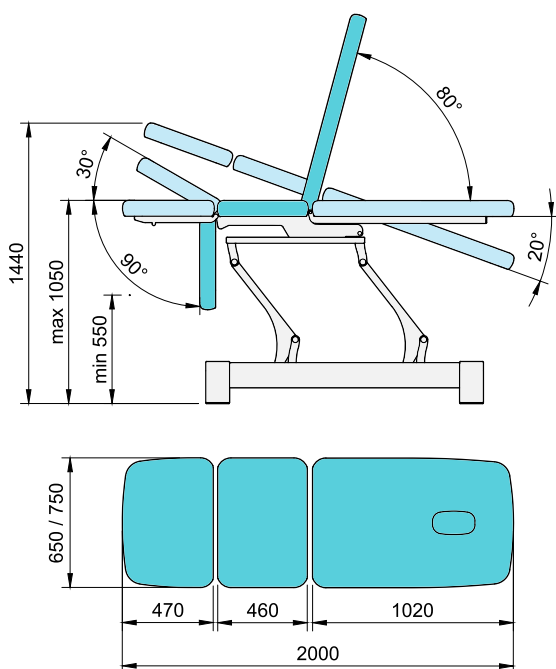
**6**Larghezza 65 cm
Width 65 cm**1**Larghezza 65 cm + braccioli
Width 65 cm + armrests**7**Larghezza 75 cm
Width 75 cm**C**Barre + comandi sotto seduta
Side bars + under seat keypad**F**Pedaliera
Foot pedal**K**Pulsantiera
Keypad**B**Telaio bianco
White frame**N**Telaio nero
Black frame**X**Telaio di colore a scelta
Custom colour frame**1**Con ruote a scomparsa
With retracting casters**0**Senza ruote a scomparsa
Without retracting casters**Y**Con batteria
With battery**N**Senza batteria
Without battery**1**Con portarotolo
With paper roll holder**0**Senza portarotolo
Without paper roll holder

L3 Lettino L3M

L3M treatment table

Lettino a tre sezioni per visite e trattamenti con regolazione elettrica dell'altezza e dell'inclinazione. Raggiunge la posizione a poltrona e la posizione Trendelenburg; standard con apertura facciale.

Three-section treatment table with electric height and tilt adjustment. It is able to attain the armchair position and the Trendelenburg position; standard with face opening.



CAPACITÀ DI SOLLEVAMENTO LIFTING CAPACITY	250 kg
ATTUATORE ALTEZZA HEIGHT ACTUATOR	24 V, 8000 N
ATTUATORE TRENDELENBURG TRENDELENBURG ACTUATOR	24 V, 6000 N
ALTEZZA TAPPEZZERIA UPHOLSTERY HEIGHT	8 cm
DENSITÀ IMBOTTITURA PADDING DENSITY	30 kg / m ³
PESO WEIGHT	120-130 kg



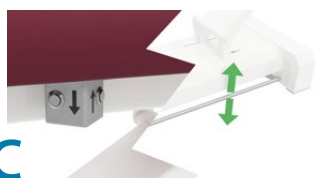
6
Larghezza 65 cm
Width 65 cm



1
Larghezza 65 cm + braccioli
Width 65 cm + armrests



7
Larghezza 75 cm
Width 75 cm



C
Barre + comandi sotto seduta
Side bars + under seat keypad



F
Pedaliera
Foot pedal



K
Pulsantiera
Keypad



B
Telaio bianco
White frame



N
Telaio nero
Black frame



X
Telaio di colore a scelta
Custom colour frame



1
Con ruote a scomparsa
With retracting casters



0
Senza ruote a scomparsa
Without retracting casters



Y
Con batteria
With battery



N
Senza batteria
Without battery



1
Con portarotolo
With paper roll holder



0
Senza portarotolo
Without paper roll holder

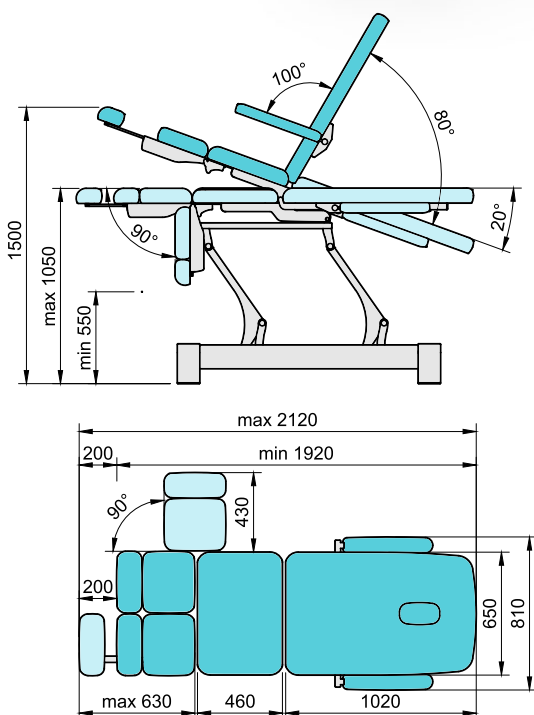


L3 Lettino L3P

L3P treatment table

Letto per la cura dei piedi a tre sezioni con regolazione elettrica dell'altezza e dell'inclinazione. Raggiunge la posizione a poltrona e la posizione Trendelenburg; standard con apertura facciale. Poggiagambe sdoppiati rotanti ed estensibili.

Three-section treatment table with electric height and tilt adjustment. It is able to attain the armchair position and the Trendelenburg position. Standard with face opening. Rotating and extendable double legrest.



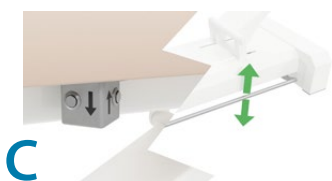
CAPACITÀ DI SOLLEVAMENTO LIFTING CAPACITY	250 kg
ATTUATORE ALTEZZA HEIGHT ACTUATOR	24 V, 8000 N
ATTUATORE TRENDELENBURG TRENDELENBURG ACTUATOR	24 V, 6000 N
ALTEZZA TAPPEZZERIA UPHOLSTERY HEIGHT	8 cm
DENSITÀ IMBOTTITURA PADDING DENSITY	30 kg / m ³
PESO WEIGHT	130-140 kg



6
Larghezza 65 cm
Width 65 cm



1
Larghezza 65 cm + braccioli
Width 65 cm + armrests



C
Barre + comandi sotto seduta
Side bars + under seat keypad



F
Pedaliera
Foot pedal



K
Pulsantiera
Keypad



B
Telaio bianco
White frame



N
Telaio nero
Black frame



X
Telaio di colore a scelta
Custom colour frame



1
Con ruote a scomparsa
With retracting casters



0
Senza ruote a scomparsa
Without retracting casters



Y
Con batteria
With battery



N
Senza batteria
Without battery



1
Con portarotolo
With paper roll holder



0
Senza portarotolo
Without paper roll holder

Tabella colori a pagina 43
Colour table at page 43

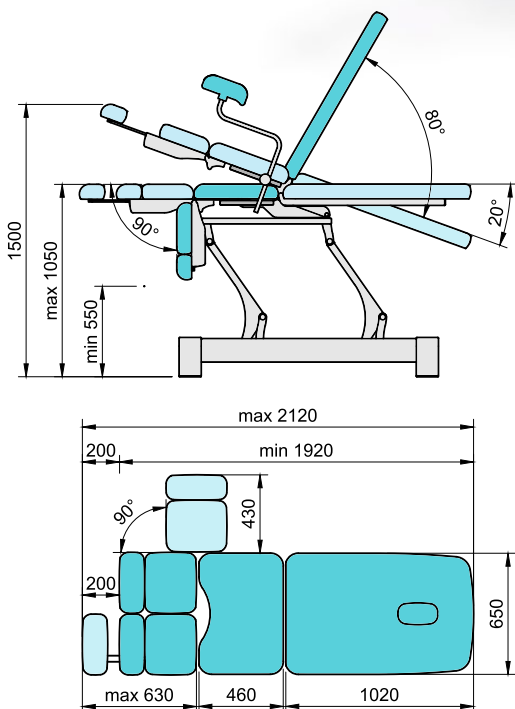


L3 Lettino L3G

L3G treatment table

Lettino a tre sezioni per ginecologia e urologia con regolazione elettrica dell'altezza e dell'inclinazione. Raggiunge posizione a poltrona e posizione Trendelenburg. Standard con apertura facciale e poggiamambe sdoppiati rotanti ed estensibili. Dotato di reggicoste regolabili in altezza, lunghezza, rotazione e inclinazione.

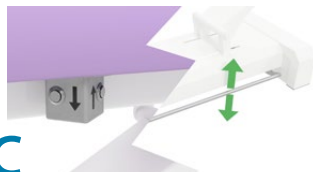
Three-section treatment table for gynecology and urology with electric height and tilt adjustment. It is able to attain the armchair position and the Trendelenburg position. Standard with face opening and rotating extendable double legrest. Equipped with leg supports adjustable in height, length, rotation and inclination.



CAPACITÀ DI SOLLEVAMENTO LIFTING CAPACITY	250 kg
ATTUATORE ALTEZZA HEIGHT ACTUATOR	24 V, 8000 N
ATTUATORE TRENDELENBURG TRENDELENBURG ACTUATOR	24 V, 6000 N
ALTEZZA TAPPEZZERIA UPHOLSTERY HEIGHT	8 cm
DENSITÀ IMBOTTITURA PADDING DENSITY	30 kg / m ³
PESO WEIGHT	140 kg

**6**

Larghezza 65 cm
Width 65 cm

**C**

Barre + comandi sotto seduta
Side bars + under seat keypad

**F**

Pedaliera
Foot pedal

**K**

Pulsantiera
Keypad

**B**

Telaio bianco
White frame

**N**

Telaio nero
Black frame

**X**

Telaio di colore a scelta
Custom colour frame

**1**

Con ruote a scomparsa
With retracting casters

**0**

Senza ruote a scomparsa
Without retracting casters

**Y**

Con batteria
With battery

**N**

Senza batteria
Without battery

**1**

Con portarotolo
With paper roll holder

**0**

Senza portarotolo
Without paper roll holder

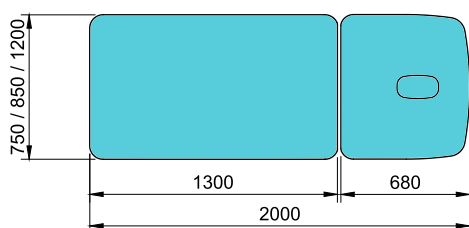
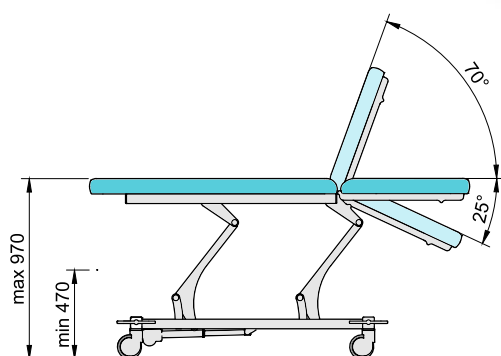


L2 Lettino L2MH

L2MH treatment table

Lettino a due sezioni per visite e trattamenti con regolazione elettrica dell'altezza. sezione testa lunga orientabile, standard con apertura facciale. Base su ruote girevoli Ø125mm con bloccaggio centralizzato totale o direzionale.

Two-section treatment table with electric height adjustment and long head section; standard with face opening. Base on Ø125mm casters with total or directional central locking.



CAPACITÀ DI SOLLEVAMENTO LIFTING CAPACITY	250 kg
ATTUATORE ACTUATOR	24 V, 8000 N
ALTEZZA TAPPEZZERIA UPHOLSTERY HEIGHT	8 cm
DENSITÀ IMBOTTITURA PADDING DENSITY	30 kg / m ³
PESO WEIGHT	110-120 kg



7
Larghezza 75 cm
Width 75 cm



8
Larghezza 85 cm
Width 85 cm



2
Larghezza 120 cm
Width 120 cm



F
Pedaliera
Foot pedal



K
Pulsantiera
Keypad



B
Telaio bianco
White frame



X
Telaio di colore a scelta
Custom colour frame



Y
Con batteria
With battery



N
Senza batteria
Without battery



1
Con portarotolo
With paper roll holder



0
Senza portarotolo
Without paper roll holder



S
2 barre strumenti su seduta
With 2 seat instrument rails



Y
2 barre seduta + 2 su schienale
2 seat rails + 2 back rails



N
Senza barre strumenti
Without instrument rails

! Barre 25 x 10 mm in acciaio inox, i relativi accessori sono consultabili a pagina **28**
25 x 10 mm stainless steel accessory rails, related accessories can be found on page **28**

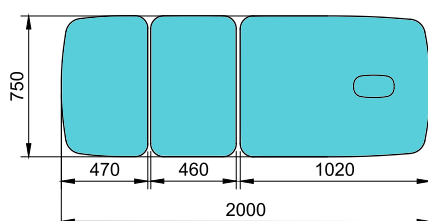
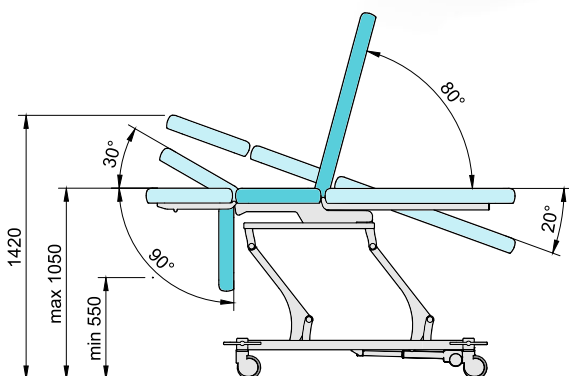


L3 Lettino L3MH

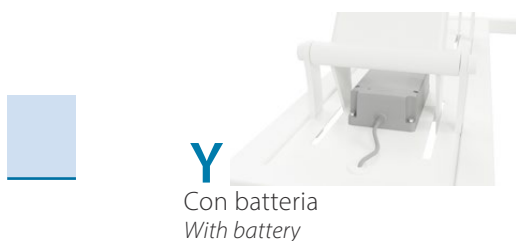
L3MH treatment table

Lettino a tre sezioni per visite e trattamenti con regolazione elettrica dell'altezza. Raggiunge la posizione a poltrona e la posizione Trendelenburg; standard con apertura facciale. Base su ruote girevoli Ø125mm con bloccaggio centralizzato totale o direzionale.

Three-section treatment table with electric height adjustment. It is able to attain armchair position and Trendelenburg position; standard with face opening. Base on Ø125mm casters with central total or directional locking.



CAPACITÀ DI SOLLEVAMENTO LIFTING CAPACITY	250 kg
ATTUATORE ALTEZZA HEIGHT ACTUATOR	24 V, 8000 N
ATTUATORE TRENDELENBURG TRENDELENBURG ACTUATOR	24 V, 6000 N
ALTEZZA TAPPEZZERIA UPHOLSTERY HEIGHT	8 cm
DENSITÀ IMBOTTITURA PADDING DENSITY	30 kg / m ³
PESO WEIGHT	120-130 kg



! Barre standard 25 x 10 mm in acciaio inox, i relativi accessori sono consultabili a pagina **28**
25 x 10 mm stainless steel accessory rails, related accessories can be found on page **28**

Tabella colori a pagina 43
Colour table at page 43

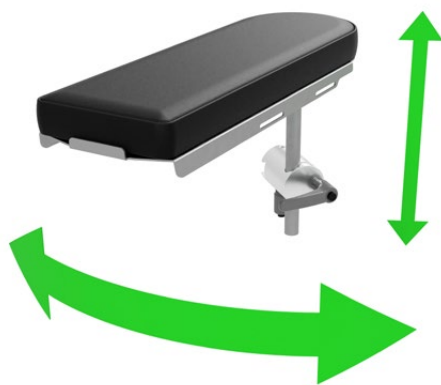


Accessori per barre 25 x 10 mm

Accessories for 25 x 10 mm rails

! Per montare gli accessori sono necessarie barre strumenti 25 x 10 mm, disponibili come opzioni di configurazione **S** o **Y** a pagina **25** e a pagina **27**.

! 25 x 10 mm instrument rails are required to mount these accessories, they are available as **S** or **Y** configuration options on page **25** and page **27**.

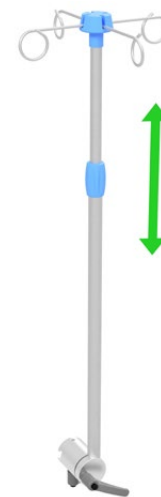


Bracciolo con morsetto per fissaggio a barre accessori da 25 x 10 mm, rotante e regolabile in altezza. Tappezzeria rimovibile rivestita in skai antistatico.

Armrest with clamp for fixing to 25 x 10 mm accessory bars, rotating and height-adjustable. Removable anti-static upholstery.

codice ordine / product code

6001052



Asta portaflebo telescopica con morsetto per fissaggio a barre accessori 25 x 10 mm.

Telescopic IV pole with clamp for attachment to 25 x 10 mm accessory bars.

codice ordine / product code

6001053



Coppia di sponde abbattibili e rimovibili in PMMA trasparente, per montaggio su barre accessori 25 x 10 mm.

Pair of foldable and removable sides in transparent PMMA, for mounting on 25 x 10 mm accessory bars.

codice ordine / product code

6001048

Specifiche tecniche serie L

L series technical data

	L2S, L2E	L2M, L2MH	L3 S, L3 E	L3M, L3MH	L3P, L3G
ALTEZZA HEIGHT	50 - 100 cm	47 - 97 cm	50 - 100 cm	55 - 105 cm	55 - 105 cm
LARGHEZZA WIDTH	65, 75, 85 cm	65, 75, 85 cm	65, 75 cm	65, 75 cm	65 cm
LUNGHEZZA LENGTH	204 cm	200 cm	204 cm	200 cm	192 - 212 cm
CAPACITÀ DI SOLLEVAMENTO LIFTING CAPACITY	250 kg	250 kg	250 kg	250 kg	250 kg
ATTUATORE SOLLEVAMENTO LIFTING ACTUATOR	24 V, 8000 N	24 V, 8000 N	24 V, 8000 N	24 V, 8000 N	24 V, 8000 N
ATTUATORE TRENDELENBURG TRENDELENBURG ACTUATOR	no	no	24 V, 6000 N	24 V, 6000 N	24 V, 6000 N
ALTEZZA TAPPEZZERIA UPHOLSTERY HEIGHT	8 cm	8 cm	8 cm	8 cm	8 cm
DENSITÀ IMBOTTITURA PADDING DENSITY	30 kg / m ³	30 kg / m ³	30 kg / m ³	30 kg / m ³	30 kg / m ³
PESO WEIGHT	120-130 kg	110-130 kg	130-140 kg	120-140 kg	130-140 kg
ALIMENTAZIONE POWER SUPPLY	100/240 VAC 50/60 Hz, 4A	100/240 VAC 50/60 Hz, 4A	100/240 VAC 50/60 Hz, 4A	100/240 VAC 50/60 Hz, 4A	100/240 VAC 50/60 Hz, 4A
PROTEZIONE IP IP PROTECTION	54	54	54	54	54



ST01-004



SQ31-126



SE32-106



Design by Francesco Tassoni

La gamma di sedie operatore **S** offre modelli funzionali ed ergonomici dalla solida struttura in metallo.

La base in acciaio cromato ha 5 ruote auto-frenanti.

La tappezzeria alta 8 cm, rivestita in skai di alta qualità, è disponibile in un'ampia varietà di colori e texture.

Le sedie **S** sono estremamente personalizzabili, offrendo 360 possibili configurazioni.

*The **S** range of operator chairs offers functional and ergonomic models with a solid metal structure.*

Chrome plated steel base with 5 self-braking casters.

The high-quality 8 cm high skai upholstery is available in a wide variety of colors and textures.

***S** chairs are extremely customizable, offering 360 possible configurations.*

CONFIGURAZIONE

Forme della seduta

In base alle proprie preferenze di operatività e comfort, le sedie operatore **S** sono personalizzabili scegliendo fra tre diverse forme di seduta:

- a sella, per mantenere una postura più eretta;
- squadrata, per il massimo comfort;
- tonda, ideale con accessori rotanti.

CONFIGURATION

Seat shapes

*Based on your operating and comfort preferences, the **S** operator chairs can be customized by choosing between three different seat shapes:*

- saddle style, to maintain a more upright posture;*
- squared, for maximum comfort;*
- round, ideal with rotating accessories.*



SE02-000



SQ02-100



ST12-105



Base

La base su ruote è disponibile con o senza anello poggiapiedi e con due opzioni di attivazione della molla a gas:

- a mano, premendo una leva posta sotto la seduta;
- a piede, premendo un pedale a disco di acciaio inox, per la massima igiene.

Altezza

Le sedie S sono disponibili in 2 opzioni di altezza:

- standard, seduta regolabile da 48 a 58 cm;
- alta, seduta regolabile da 56 a 76 cm.

Accessori

Le sedie sono accessorabili con schienale e braccioli tappezzati nel colore della seduta. Gli accessori hanno supporti in acciaio inox con regolazione dell'altezza.

È possibile selezionare fino a 3 accessori, uno dei quali può essere su supporto rotante.

Lo schienale rotante ha il bordo superiore imbottito, se montato singolarmente può essere comodamente utilizzato anche come bracciolo.

Base

The base is available with or without a footrest ring and with two gas spring activation options:

- by hand, pressing a lever located under the seat;*
- by foot, pressing a stainless steel disc pedal, for maximum hygiene.*

Height

S chairs are available in 2 height options:

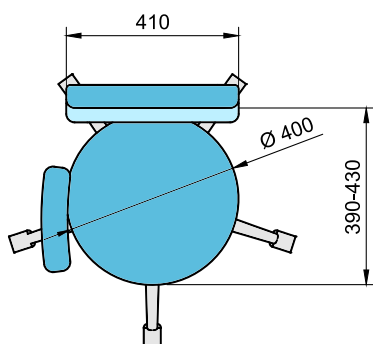
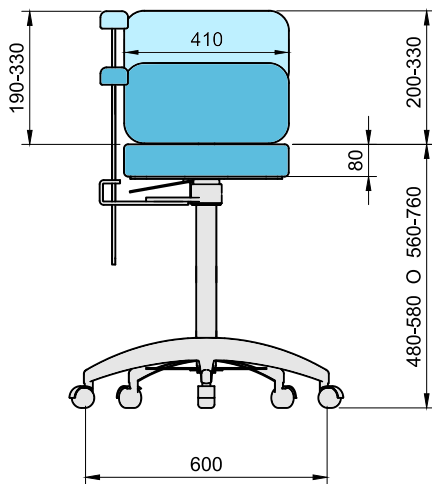
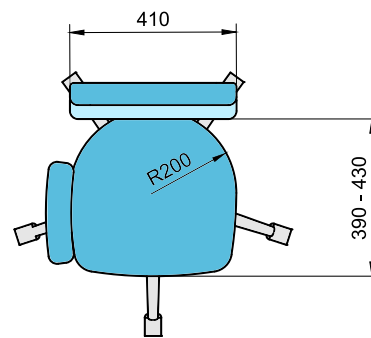
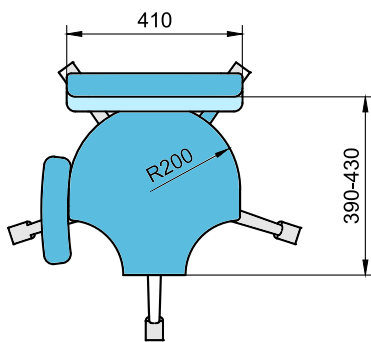
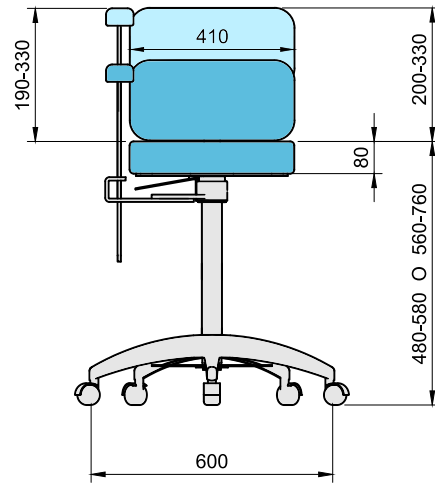
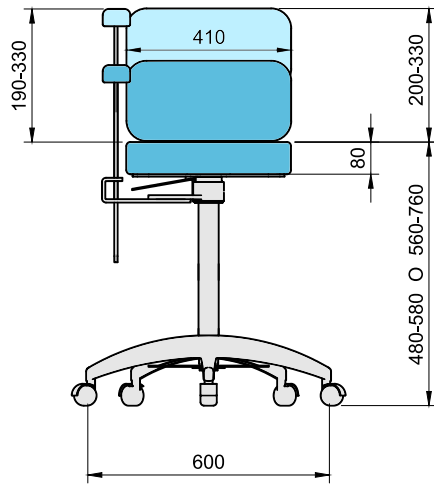
- standard, seat adjustable from 48 to 58 cm;*
- high, seat adjustable from 56 to 76 cm.*

Accessories

The chairs can be accessorised with backrests and armrests upholstered in the color of the seat. The accessories have stainless steel supports with height adjustment.

It is possible to select up to 3 accessories, one of which can be on a rotating support.

The rotating backrest has a padded upper edge, if mounted individually it can also be comfortably used as an armrest.



**SPECIFICHE TECNICHE
TECHNICAL DATA**

**SEDIE S
S CHAIRS**

ALTEZZA SEDUTA
SEAT HEIGHT

48-58 / 56-76 cm

DIMENSIONI SEDUTA
SEAT DIMENSIONS

40 X 40 cm

CARICO MASSIMO
MAXIMUM LOAD

130 kg

ALTEZZA TAPPEZZERIA
UPHOLSTERY HEIGHT

8 cm

DENSITÀ IMBOTTITURA
PADDING DENSITY

30 kg / m³

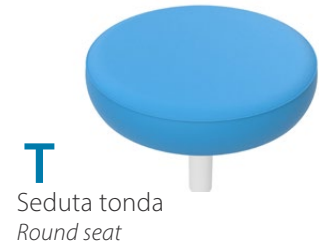
PESO
WEIGHT

15-25 kg

S

configurazione

configuration



56-76



48-58



Tabella colori a pagina 43
Colour table at page 43



B

Bracciolo pieghevole

Folding arm board



B

configurazione

configuration



3
Tappezzeria 38 x 18 cm
Upholstery 38 x 18 cm



5
Tappezzeria 38 x 45 cm
Upholstery 38 x 45 cm



B
Telaio bianco
White frame



N
Telaio nero
Black frame

Tabella colori a pagina 43
Colour table at page 43



B

Bracciolo pieghevole

Folding arm board

Serie B, braccioli pieghevoli con cuscino regolabile in altezza e inclinazione, ideali per manicure e tatuaggi.

L'ampio raggio di inclinazione del cuscino e la chiusura delle gambe a cavalletto permettono di appiattire il bracciolo per il trasporto.

Telaio in acciaio con piedi in gomma autolivellanti.

Il sistema di bloccaggio a scatto è più veloce e affidabile delle classiche soluzioni a manopola.

Tappezzeria di spessore 8 cm rivestita in ecopelle, personalizzabile con un'ampia scelta di colori.

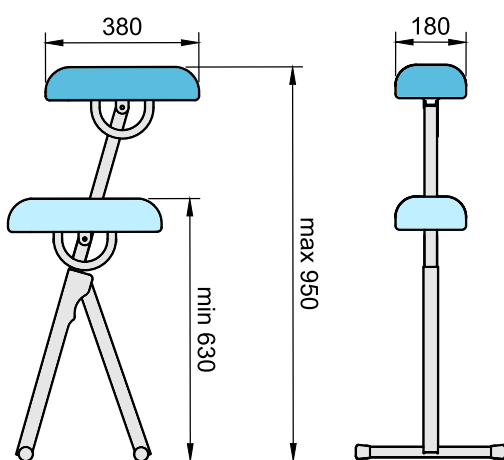
B series, folding arm boards with adjustable height and inclination, ideal for manicures and tattoos.

The wide range of inclination range of the cushion and the legs closing as a trestle allows the user to flatten the arm board for transport.

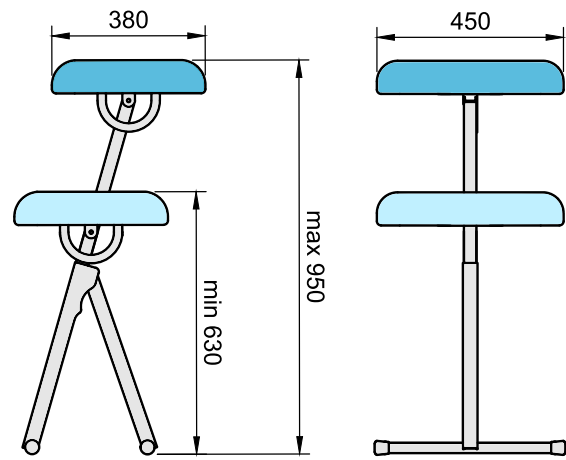
Steel frame with self-leveling rubber feet.

The snap locking system is faster and more reliable than the classic knob solutions.

The 8 cm thick upholstery can be customized with a wide choice of colours.



B3



B5

Esempi di configurazione

Configuration examples

L2M configurazione *configuration*

7

6 Larghezza 65 cm
Width 65 cm

7 Larghezza 75 cm
Width 75 cm

8 Larghezza 85 cm
Width 85 cm

L

L Comando a barre laterali
Side bars control

F Pedaliera
Foot pedal

K Pulsantiera
Keypad

B

B Telaio bianco
White frame

N Telaio nero
Black frame

X Telaio di colore a scelta
Custom colour frame

O

1 Con ruote a scomparsa
With retracting casters

0 Senza ruote a scomparsa
Without retracting casters

N

Y Con batteria
With battery

N Senza batteria
Without battery

O

1 Con portarotolo
With paper roll holder

0 Senza portarotolo
Without paper roll holder

URBAN PETROLE Tabella colori a pagina 51
Colour table at page 51



Codice ordine
Product code

L2M 7LB 0N0 URBAN PETROLE

S configurazione *configuration*

T

E Seduta ergonomica a sella
Ergonomic saddle seat

Q Seduta quadrata
Squared seat

T Seduta tonda
Round seat

O

3 regolazione a pedale + poggipiedi
foot release + foot rest

2 regolazione a pedale
foot release + foot rest

1 regolazione a mano + poggipiedi
hand release + foot rest

0 regolazione a mano
hand release

1

2 Sedia alta da 56 a 76 cm
Tall chair: from 56 cm to 76 cm

1 sedia standard: da 48 cm a 58 cm
standard chair: from 48 cm to 58 cm

O O

0 Nessun accessorio
No accessories

1 Schienale
Backrest

2 Bracciolo sinistro
Left armrest

3 Bracciolo destro
Right armrest

4

0 Nessun accessorio
No accessories

4 Schienale rotante
Rotating backrest

5 Bracciolo rotante sinistro
Rotating left armrest

6 Bracciolo rotante destro
Rotating right armrest

URBAN TOMATE Tabella colori a pagina 51
Colour table at page 51



Codice ordine
Product code

ST01 - 004 URBAN TOMATE

Esempi di configurazione

Configuration examples

B Bracciolo pieghevole *Folding arm board*



B configurazione *configuration*



DOMINO BIANCO Tabella colori a pagina 51
Colour table at page 51



Codice ordine
Product code

B5N DOMINO BIANCO



Vi aspettiamo nella nostra showroom, in via **Domenico Cimarosa**, 71 40033 Casalecchio di Reno (BO)

*We welcome you to visit our showroom, in via **Domenico Cimarosa**, 71 40033 Casalecchio di Reno (BO)*

Disegni, schemi, illustrazioni e testi contenuti nel presente documento sono di proprietà **dell'Azienda Produttrice**, ne è vietata la ripro-duzione, anche parziale, con qualsiasi mezzo. B. e B. Srl adotta una politica di continuo miglioramento della qualità dei propri prodotti e si riserva pertanto il diritto di apportare eventuali modifiche al presente documento senza preavviso. Disegni e foto non contrattuali. B. e B. Srl si riserva il diritto di modificare il prodotto senza preavviso. Copyright **dell'AziendaProduttrice**. Tutti i diritti riservati.

The drawings, diagrams and illustrations contained in this catalogue are the property of **the Manufacturer**, reproduction, even in part and by any means, is forbidden. B. e B. Srl. applies a constant Quality improvement policy for its products, and hence reserves the right to modify this catalogue without any advance notice. B. e B. Srl. may modify its packaging units without any advance notice. Drawings and photos are not contractually binding. B. e B. Srl. reserves the right to modify its products without notice. Copyright by **the Manufacturer**. All rights reserved

Tutti gli articoli sono a marchio **CE**
Direttiva 2006/42/CE (Direttiva Macchine) e disposizioni nazionali di attuazione.
Direttiva 2014/30/UE (Direttiva Compatibilità elettromagnetica) e disposizioni nazionali di attuazione.
Le immagini hanno valore puramente illustrativo e possono non rispecchiare l'immagine reale del prodotto.

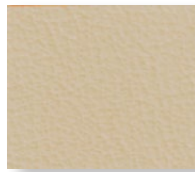
All devices have **CE** marking
Directive 2006/42/EC (Machinery Directive) and national implementing provisions.
Directive 2014/30/EU (Electromagnetic Compatibility Directive) and national implementing provisions.
The images are purely illustrative and may not reflect the exact appearance of the product.

Tabella colori

Colour table



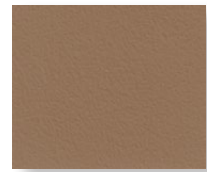
DOMINO
BIANCO



ESPRIT
RAPHIA



WINSTON
FUMÉE



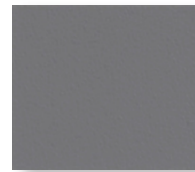
URBAN
TERRE



URBAN
GRANNY



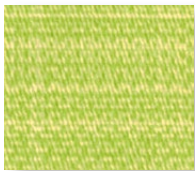
URBAN
PENSÉE



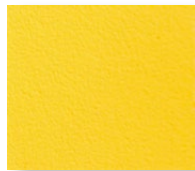
URBAN
CENDRE



WINSTON
HAVANE



ABAKA
KIWI



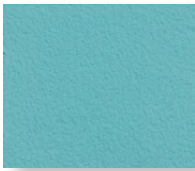
URBAN
ANANAS



URBAN
ORANGE



URBAN
TOMATE



URBAN
TURQUOISE



COMETE
JAVA



WINSTON
POURPRE



ESPRIT DREAM
RUBIS



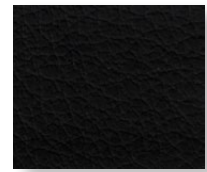
URBAN
PÉTROLE



ESPRIT DREAM
BYZANTINE



ESPRIT DREAM
SAPHIR



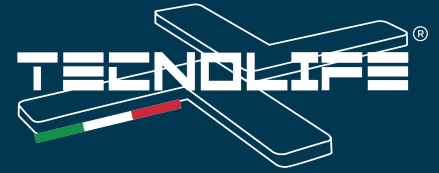
DOMINO
NERO



ANTISTATICO
NERO

Su richiesta sono disponibili altri colori
Other colours are available upon request

Tappezzerie realizzabili in di due colori diversi, uno per la superficie e uno per le fasce laterali
Upholsteries can be made of two colours, one for the surface and one for the edge strip.



TECNOLIFE SRL

Via Domenico Cimarosa, 71
40033 Casalecchio di Reno (BO)
Emilia Romagna - Italy
Tel. +39 0516259059
info@tecnolifesrl.com
www.tecnolifesrl.com

