

arEequipment
Catalogo

Chi è ARE



A noi di **AREquipment** piace immaginare il mondo un posto migliore, rendendo più facile e confortevole anche in un momento di emergenza medica.

Grazie alla vasta gamma di prodotti tra cui; sedie, barelle, pianali e elementi di fissaggio, sedili ed attrezzature mediche - la nostra missione è ideare e realizzare presidi per rendere il lavoro più facile e funzionale per gli operatori e il trasporto più confortevole possibile per i pazienti in situazioni di stress.

Abbiamo la responsabilità di prenderci cura di migliaia di utenti ogni giorno ed è per questo che pensiamo prima alle persone, rendendo la nostra priorità lo sviluppo di prodotti affidabili, sicuri e funzionali.

Questa mission ci ha portato a produrre attrezzature facili da usare, più performanti e solide, riducendo al minimo le manutenzioni.

Indice

Pianali e Fissaggi

A150.....	4
A200.....	6
E250SST.....	8
E250F.....	10
E300.....	12
E400 LS.....	14

NEW!

Barelle

M760.....	16
M761.....	18
M764.....	20
M766.....	22
M860.....	24
M7.....	26
M8.....	28
GAIA.....	30

NEW!

NEW!

NEW!

Accessori

Vassoi per monitor.....	32
Asta Flebo.....	34
Porta Bombola.....	36
Kit bariatrico.....	38
Materasso Ergon.....	40
Cintura Pediatrica.....	42
Kit Cinture.....	44
Cuscino Ergonomico.....	46

Sedie

C600.....	48
-----------	----

Rampe e Gradini

D200.....	50
D250.....	52
D300.....	54
P300/P310/P320.....	56

NEW!

Sedili

Supporto Piramide.....	58
Supporto Inclinabile.....	60
Supporto girevole.....	62
Fisso.....	64
Nuovo sedile.....	66

NEW!



A150

Pianale

EN 1865-5
10G



A150 *Massima libertà di movimento*

Questo pianale può muoversi sia trasversalmente che longitudinalmente (flottante), permettendo all'operatore la massima libertà di movimento e precisione.

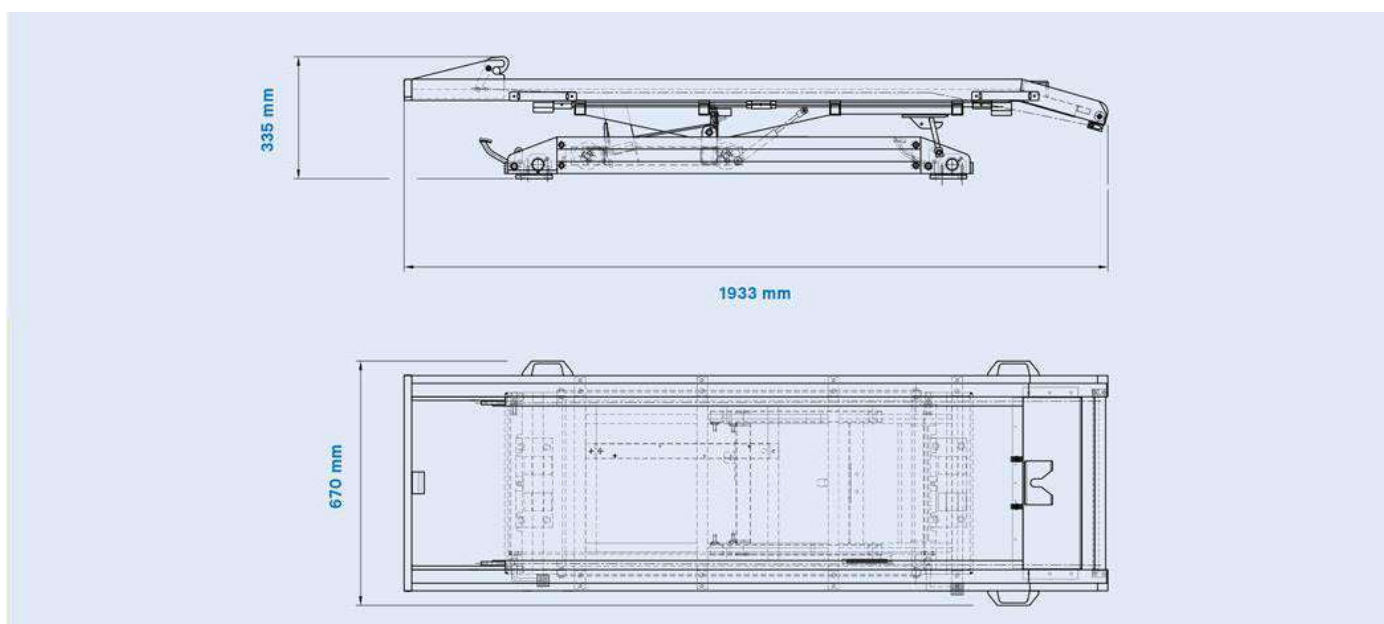
- Parte della struttura in alluminio
- Movimento trasversale
- Movimento longitudinale
- Inclinazione del piano per facilitare il carico
- 3 punti di ancoraggio.

Peso
66 kg

Dimensioni (chiuso)
1933 x 670 x 335 mm

Capacità di carico
300 kg

Garanzia
2 anni



A200

Pianale elettrico

EN 1865-5
10G



A200 Perché faticare quando basterebbe premere un pulsante.

L'A200 parla di raffinatezza, potenza ed evoluzione. Lo abbiamo progettato per rendere il carico e lo scarico semplice ed intuitivo, basta un semplice comando e il piano di carico fa tutto il lavoro pesante.

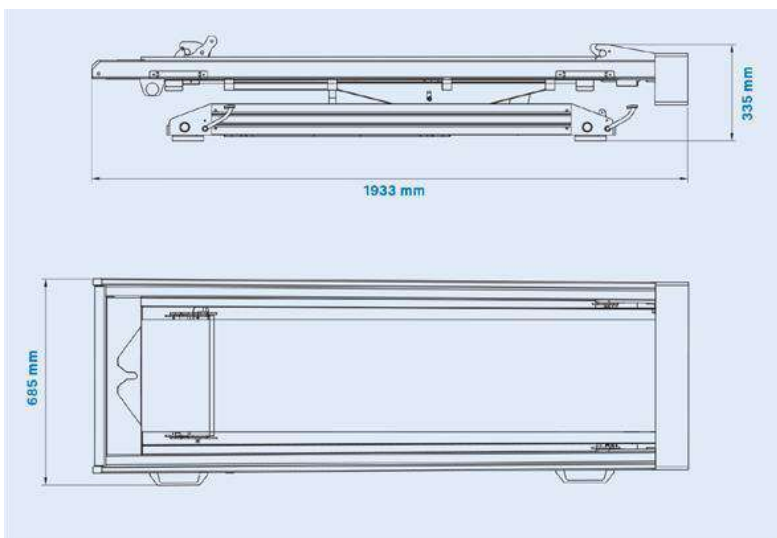
- Struttura leggera – parzialmente in alluminio
- Inclinazione del piano per facilitare l'accesso
- 3 punti di ancoraggio
- Movimentazione trasversale e longitudinale
- Carico e scarico della barella motorizzato

Peso
104.1 kg

Dimensioni
1933 x 685 x 335 mm

Garanzia
2 anni

Sistema elettrico principale 
Guide elettriche di carico.



▲
Manovella
Sistema manuale di carico in caso di guasto.

Dotato di:

Sistema di sicurezza con *power cut* e sistema ausiliario per movimento manuale.

Alimentazione a 12V DC Power

E250 SST

Porta barella fisso

EN 1865-5
10G



E250SST Installazione rapida

Pratico e semplice da usare. In un' unica soluzione support barella e attacco 10G. Realizzato in acciaio ed alluminio che lo rendono leggero e robusto. Ideale per tutti i modelli di barella ARE.

- Struttura in acciaio inossidabile e alluminio
- Rampa ribaltabile di accesso
- 3 punti di fissaggio

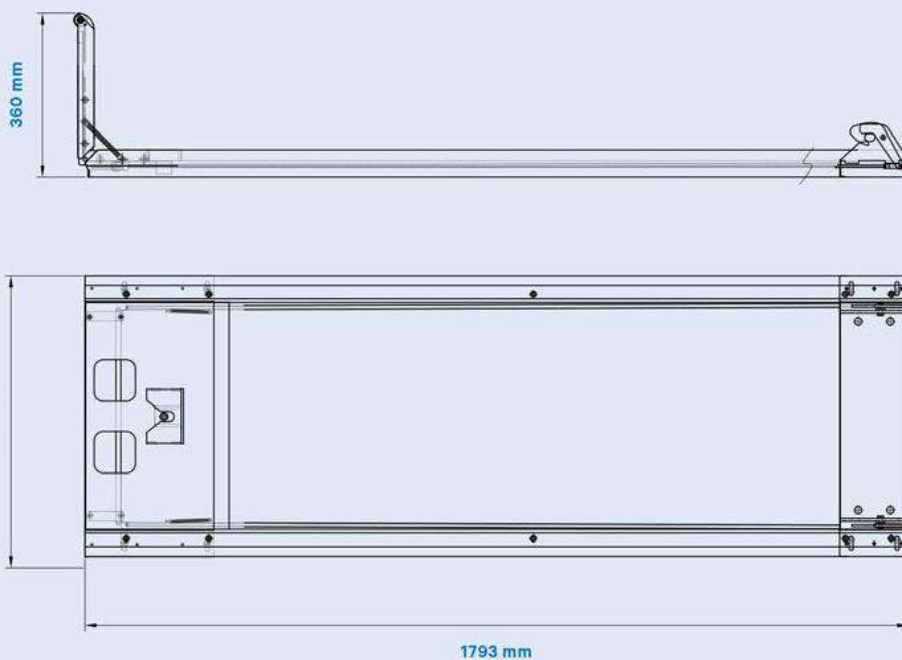
Peso
21,6 kg

Dimensioni (chiuso)
1793 x 615 x 360 mm

Dimensioni (aperto)
2133 x 615 x 115 mm

Garanzia
2 anni

Inclinazione facile



E250F

Supporto barella fisso

EN 1865-5
10G



E250F *Massima stabilità*

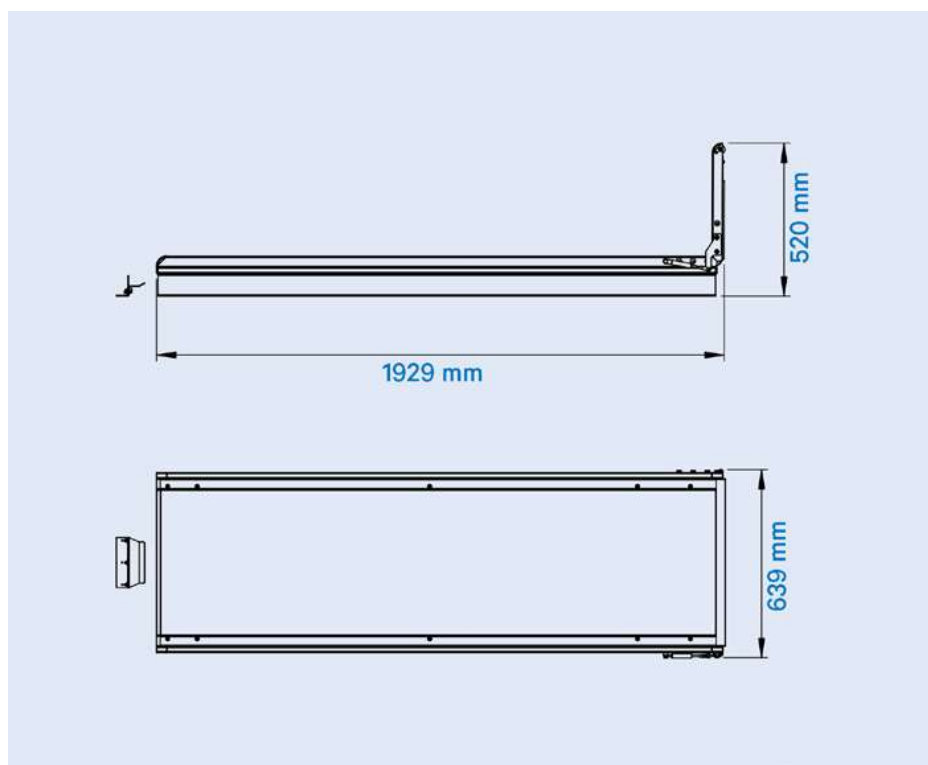
L'E250F è un dispositivo ad azionamento manuale, sviluppato per il fissaggio universale di qualsiasi marca di barella, dispone di un vano sotto pianale per lo stoccaggio della tavola spinale.

- Struttura in acciaio verniciato e acciaio inox
- Ribaltina meccanica
- 3 punti di fissaggio

Peso
66 kg

Dimensioni
1929 x 639 x 520 mm

Garanzia
2 anni



E300

Attacco universale

EN 1865-5
10G



E300 Semplice e pratico

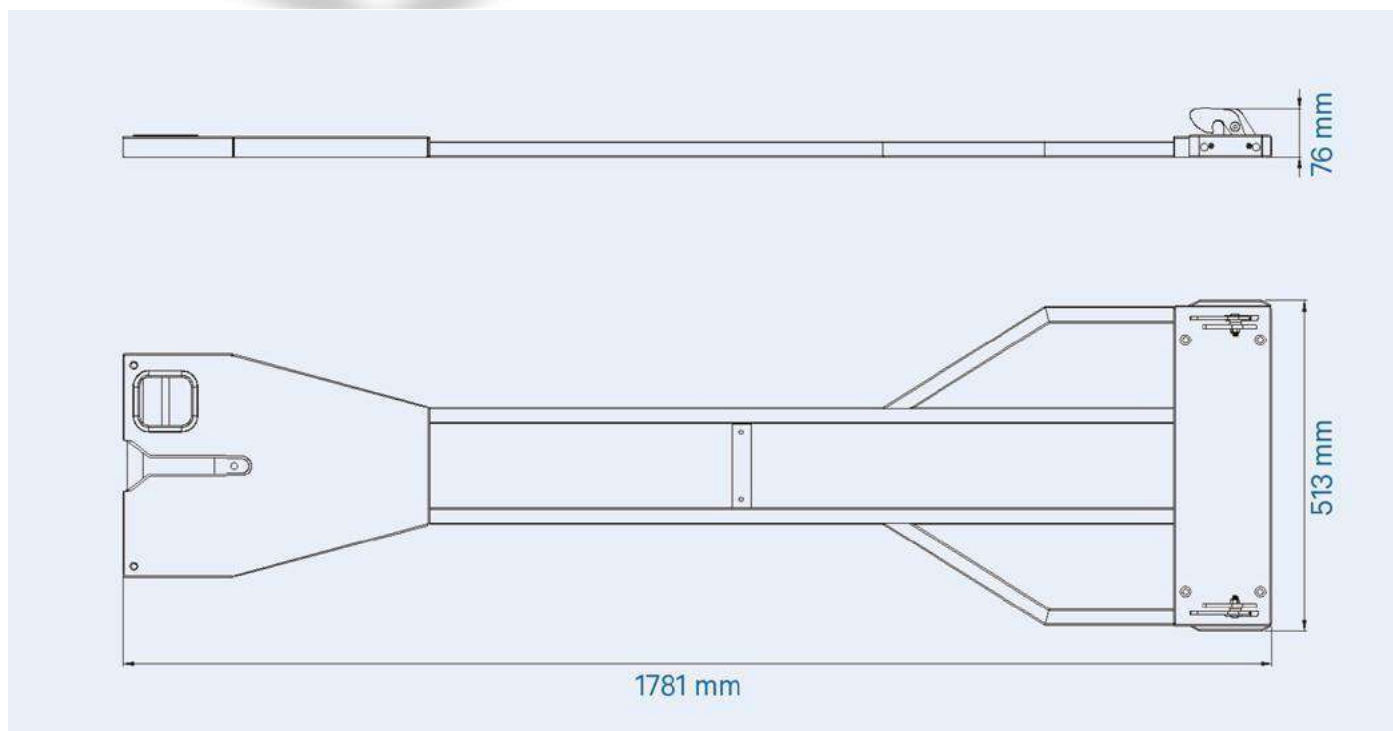
Carico e scarico della barella senza nessuna difficoltà, applicabile su qualsiasi modello di pianale E300 è il sistema di ancoraggio per fissare le barelle AREquipment su qualsiasi marca di pianale.

- Struttura in acciaio
- Aggancio meccanico
- Punti di fissaggio

Peso
11 kg

Dimensioni
1781 x 513 x 76 mm

Garanzia
2 anni



Disponibile anche nel modello

E300SST (versione in acciaio inox)

E400 LS

Piano barella Easy-load

EN 1865-5
10G



E400 LS (Traslatore laterale) Carico e scarico con il minimo sforzo.

Sviluppato per Ferno Mondial – Sistema di carico elettrico con pannello di controllo della movimentazione sia sulla barella che tramite App.

Ottimizzazione dei pesi grazie ad una struttura parzialmente in alluminio, ribaltina inclinabile per facilitare l'accesso della barella. E' dotato di 3 punti di ancoraggio per il trasporto in massima sicurezza.

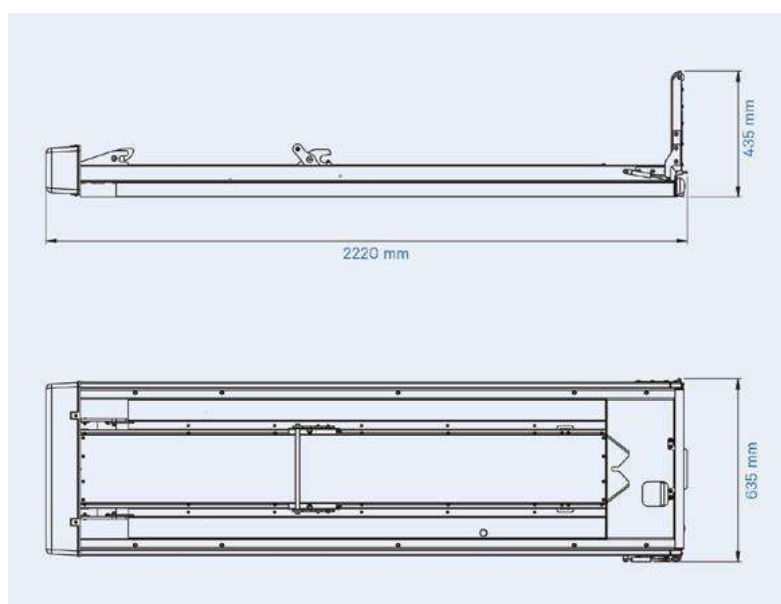
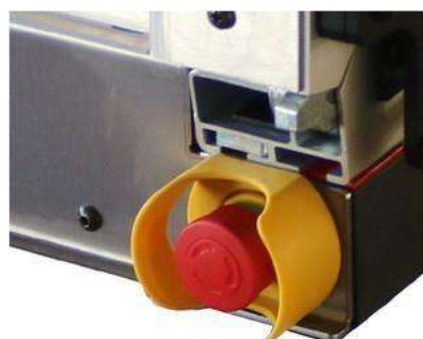
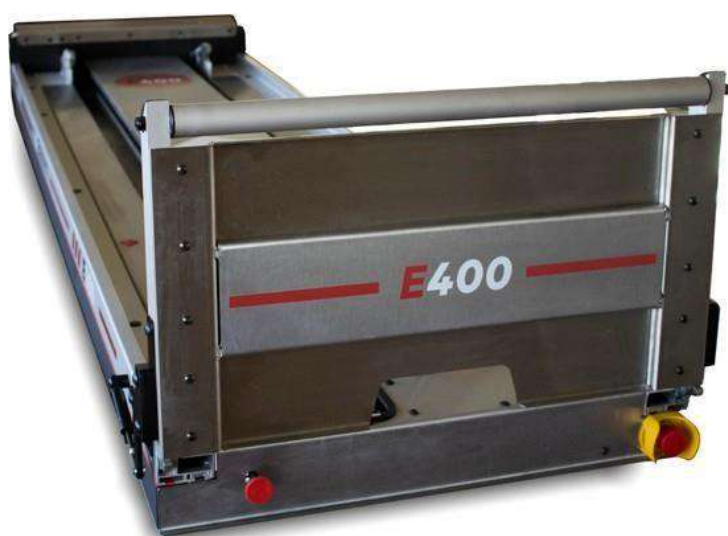
- Struttura leggera parzialmente in alluminio
- Ribaltina per agevolare l'accesso della barella
- 3 punti di ancoraggio
- Sistema di carico e scarico barella elettrico

Peso
105 kg

Dimensioni
2220 x 635 x 474 mm

Garanzia
2 anni

Sistema elettrico principale ⚡
Pannello di controllo per la movimentazione



Equipaggiato con:
Sistema di sicurezza per l'interruzione elettrica 12V DC Power

M760

Barella monoblocco

EN 1865
10G



M760 semplicità e leggerezza

La M760 è una barella monoblocco in alluminio. Schienale regolabile in 8 posizioni, supporto delle gambe regolabile in 4 posizioni, che garantiscono al paziente il massimo del confort. Le 4 maniglie telescopiche facilitano la movimentazione in piano.

⚡ Compatibile con A200 – pianale elettrico



- Struttura in alluminio
- 4 maniglie telescopiche da 175 mm
- 4 ruote da 200mm di diametro (2 pivotanti e 2 fisse)
- Schienale regolabile in 8 posizioni
- Poggia gambe regolabile in 4 posizioni
- Facilità di carico e scarico

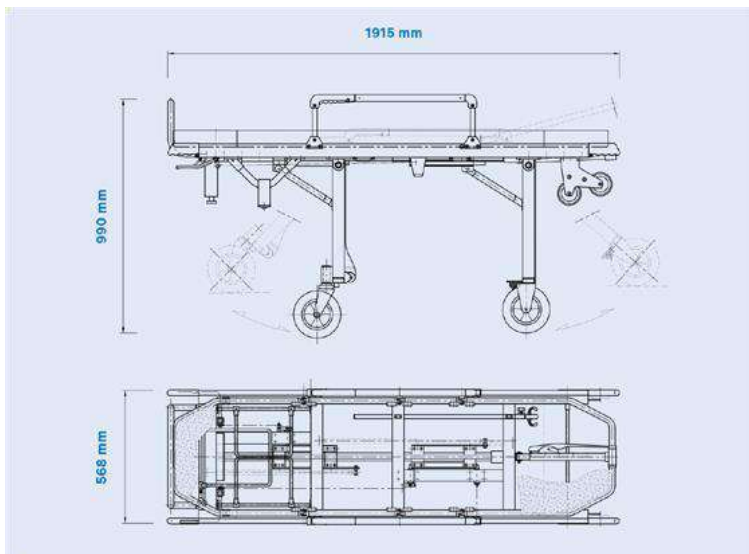
Peso
43 kg

Portata
250 kg

Dimensioni (chiusa)
1915 x 568 x 455 mm

Dimensioni (aperta)
1915 x 568 x 990 mm

Garanzia
2 anni



Inclinazione fino a 90°

Poggia piedi regolabile
4 posizioni



Dotata di:

- Asta porta flebo
- Braccioli a scomparsa
- Cintura di sicurezza

M761

Barella monoblocco

EN 1865
10G



M761 L'evoluzione della M760

L'M761 è l'ideale se stai cercando una barella comoda, sicura e confortevole, con ottime caratteristiche di design. Utilizza lo stesso fissaggio certificato M760 (certificato 10G).

⚡ Compatibile con A200 – pianale elettrico



- Struttura in alluminio
- 4 maniglie telescopiche da 175 mm
- 4 ruote da 200mm di diametro (2 pivotanti e 2 fisse)
- Schienale regolabile in 8 posizioni
- Poggia gambe regolabile in 4 posizioni
- Facilità di carico e scarico

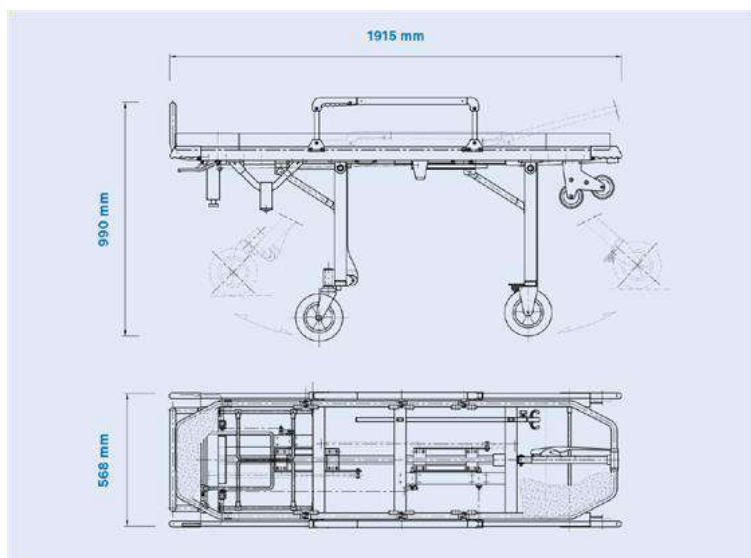
Peso
43 kg

Portata
250 kg

Dimensioni (chiusa)
1915 x 568 x 455 mm

Dimensioni (aperta)
1915 x 568 x 990 mm

Garanzia
2 anni



Inclinazione fino a 90°

Poggia piedi regolabile
4 posizioni



Dotata di:

- Asta porta flebo
- Braccioli a scomparsa
- Cintura di sicurezza

M764

Barella monoblocco 4SW

EN 1865

10G



M764 Efficienza dinamica

La Barella M764, facilità di trasporto e massimo confort: 4 ruote girevoli, 8 posizioni dello schienale, 4 posizioni del poggiatesta.

 Compatibile con A200 – pianale elettrico



- Struttura in alluminio
- 4 maniglie telescopiche da 175 mm
- 4 ruote da 200mm di diametro (4 pivotanti o 4 fisse o 2 pivotanti e 2 fisse)
- Schienale regolabile in 8 posizioni
- Poggia gambe regolabile in 4 posizioni
- Le gambe si ripiegano in modo indipendente, attivando i comandi dedicati. Durante la procedura di scarico si aprono automaticamente
- Protezione contro il piegamento incontrollato delle gambe durante il trasporto
- Altezza regolabile su 3 livelli per operazioni di trasporto e soccorso

Peso

43 kg

Portata

250 kg

Dimensioni (chiusa)

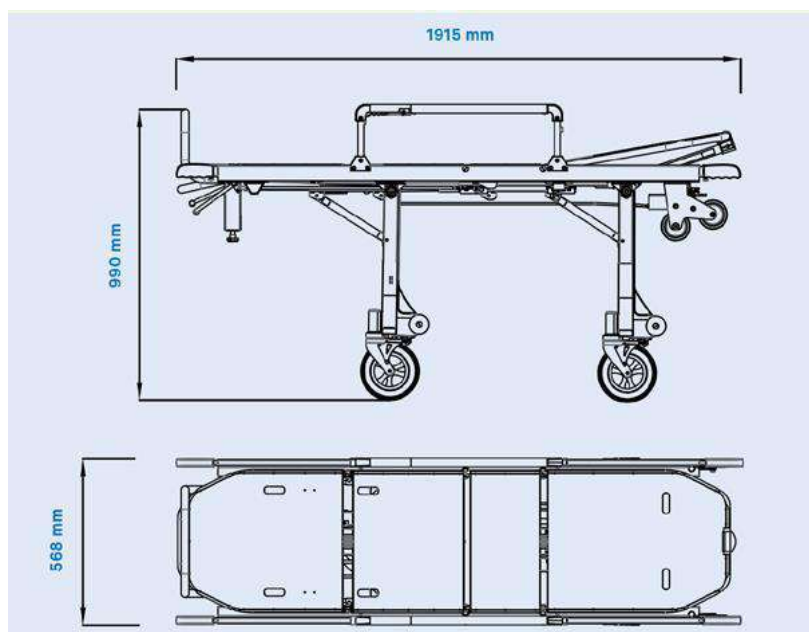
1915 x 568 x 455 mm

Dimensioni (aperta)

1915 x 568 x 990 mm

Garanzia

2 anni



Dotata di:

Asta porta flebo

Braccioli a scomparsa

Cintura di sicurezza

M766

Barella per servizi mortuari

10G



M766 Discreta e funzionale

Un design semplice ma elegante, la M766 è una barella mortuaria, fatta per essere facile da usare e durevole. Utilizza lo stesso fissaggio certificato M760 (certificato 10G).

⚡ Compatibile con A200 – pianale elettrico



- Struttura in alluminio
- 4 maniglie telescopiche da 175 mm
- 4 ruote da 200mm di diametro (2 pivotanti e 2 fisse)
- Facile da sanificare

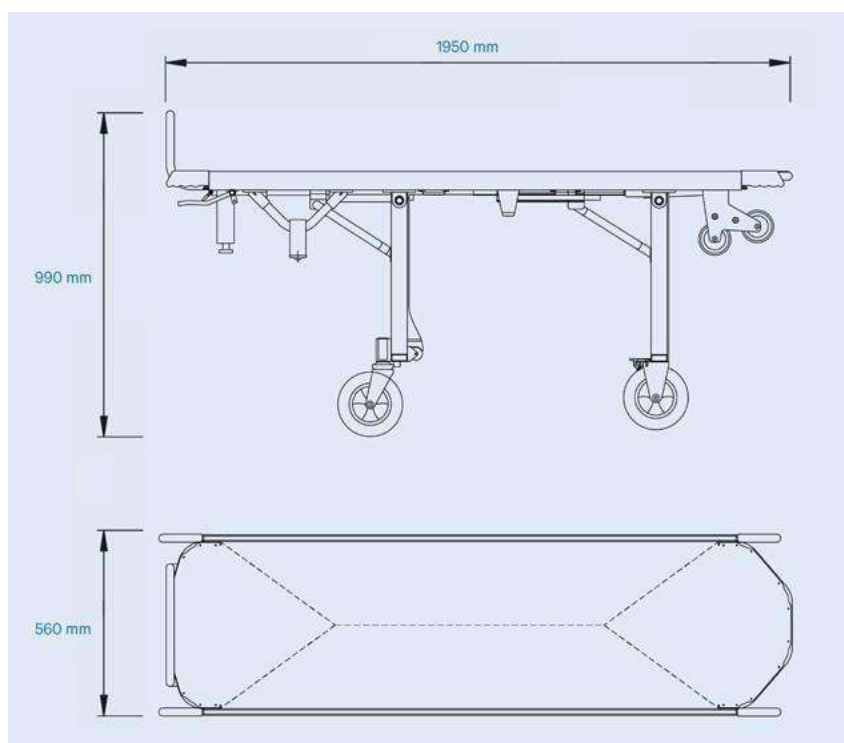
Peso
42 kg

Portata
250 kg

Dimensioni (chiusa)
1950 x 560 x 455 mm

Dimensioni (aperta)
1950 x 560 x 990 mm

Garanzia
2 anni



Dotata di:

Copertura del piano di carico

M860

Carrello con barella staccabile

EN 1865
10G



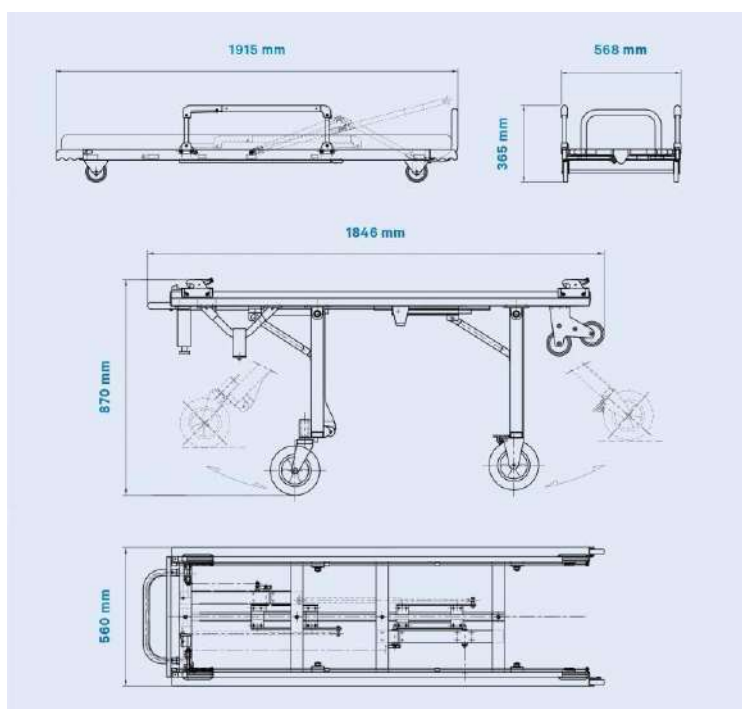
M860 Mobilità Totale

L'M860, funzionalità e maneggevolezza.

Questa combinazione di carrello + barella è facile da utilizzare, supporta fino a 250 kg e ha una struttura robusta in alluminio.

 Compatibile con A200 – Pianale elettrico





Peso

32,7 kg (carrello)

+18 kg (barella)

Portata

250 kg

Dimensioni del carrello (chiuso)

1846 x 560 x 455 mm

Dimensioni del carrello (aperto)

1846 x 560 x 870 mm

Dimensioni barella

1915 x 568 x 365 mm

Garanzia

2 anni

Inclinazione fino a 90°

Regolabile in 4 posizioni



Dotata di:

Asta porta flebo

Braccioli a scomparsa

Cintura di sicurezza

M7 Barella

EN 1865
10G



M7 Flessibilità totale

La barella monoblocco M7 facilita il trasporto, 4 ruote girevoli, 8 posizioni dello schienale, 3 posizioni delle gambe garantiscono il massimo comfort per il paziente in ogni situazione.

 Compatibile con A200 – Pianale elettrico



- Struttura in alluminio
- 4 maniglie telescopiche da 175 mm
- 4 ruote da 200mm di diametro (4 pivotanti o 4 fisse o 2 Pivotanti e 2 fisse)
- Schienale regolabile in 8 posizioni
- Poggia gambe regolabile in 4 posizioni
- Le gambe si ripiegano in modo indipendente, attivando i comandi dedicati. Durante la procedura di scarico si aprono automaticamente
- Protezione contro il piegamento incontrollato delle gambe durante il trasporto
- Altezza regolabile su 5 livelli per operazioni di trasporto e soccorso

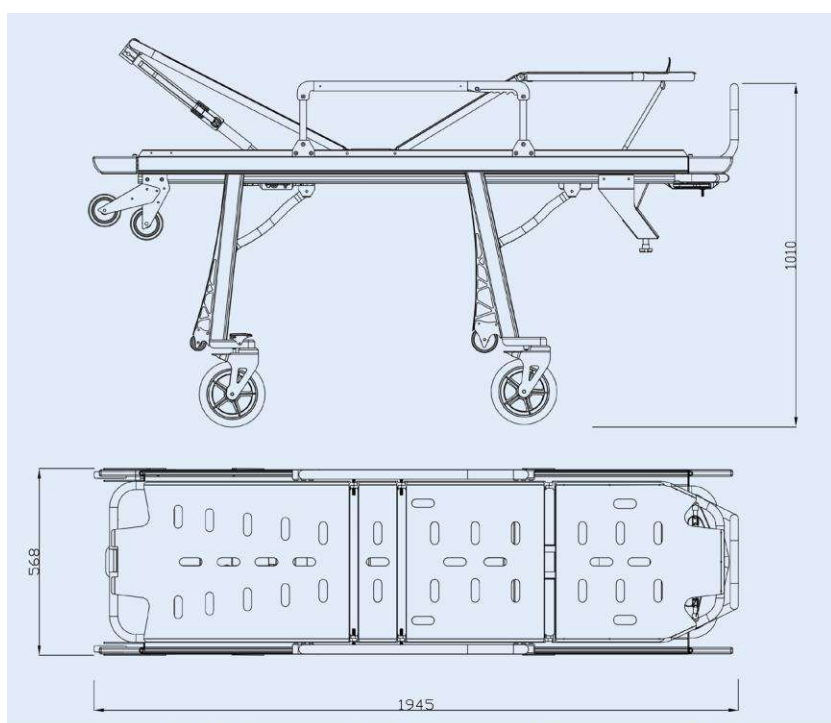
Peso
45Kg

Portata
250 kg

Dimensioni (chiuso)
1945 x 568 x 480 mm

Dimensioni (aperto)
1945 x 568 x 1010 mm

Garanzia
2 anni



Dotata di:

- Asta porta flebo
- Braccioli a scomparsa
- Cintura di sicurezza

M8

Carrello e Barella - separabili

EN 1865
10G



M8 Nuova Mobilità

Una nuova era, un nuovo design! La nuova generazione della serie 8 ARE è ancora più performante, maneggevole e sicura.

Barella staccabile bidirezionale, contatore di cicli e un nuovo sistema di sicurezza per il processo di scarico.

 Compatibile con A200 – pianale elettrico



- Struttura in alluminio
- 4 maniglie telescopiche da 175 mm
- 4 ruote da 200mm di diametro (4 pivotanti o 4 fisse o 2 Pivotanti e 2 fisse)
- Schienale regolabile in 8 posizioni
- Poggia gambe regolabile in 4 posizioni
- Le gambe si ripiegano in modo indipendente, attivando i comandi dedicati. Durante la procedura di scarico si aprono automaticamente
- Protezione contro il piegamento incontrollato delle gambe durante il trasporto
- Altezza regolabile su 5 livelli per operazioni di trasporto e soccorso

Peso

32kg (Carrello)
18.3kg (Barella)

Portata

250 kg

Dimensioni carrello (chiuso)

1888 x 568 x 315 mm

Dimensioni carrello (aperto)

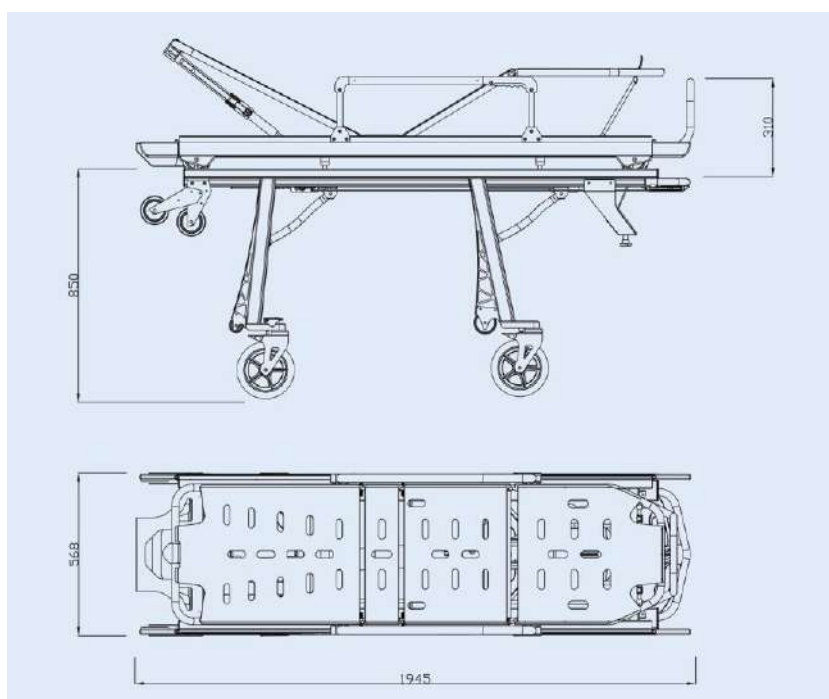
1888 x 568 x 850 mm

Dimensioni Barella

1945 x 568 x 310 mm

Garanzia

2 anni



Poggiapiedi regolabile
4 posizioni

Dotata di:

Asta porta flebo
Braccioli a scomparsa
Cintura di sicurezza



GAIA

Barella elettrica

EN 1865
10G



GAIA *Infaticabile*

La barella elettrica Gaia rende il carico e lo scarico di un paziente uno dei lavori più facili.

 Compatibile con EGaia pianale elettrico



- Sistema di sollevamento idraulico a batteria
- Costruita in lega di alluminio ad alta resistenza anodizzato e verniciato a polvere.
- Regolazione della lunghezza della barella per l'accesso in ascensore
- 4 ruote di cui due frenate
- Materasso in pvc
- Kit cintura a 3 punti
- Dotato di tre fasi IV stand
- Tensione di alimentazione è 36V, batteria al litio BOSCH ricaricabile.
- Con funzione di sovrappressione manuale che può sollevare e abbassare manualmente quando la batteria non è sufficiente

Predisposta per ricevere la termoculla

Dimensioni aperta (LxWxH)

1970 x 580 x 1150 mm

Dimensioni abbassata (LxWxH)

1970 x 580 x 360 mm

Larghezza

580 mm

Peso

73 Kg

Portata

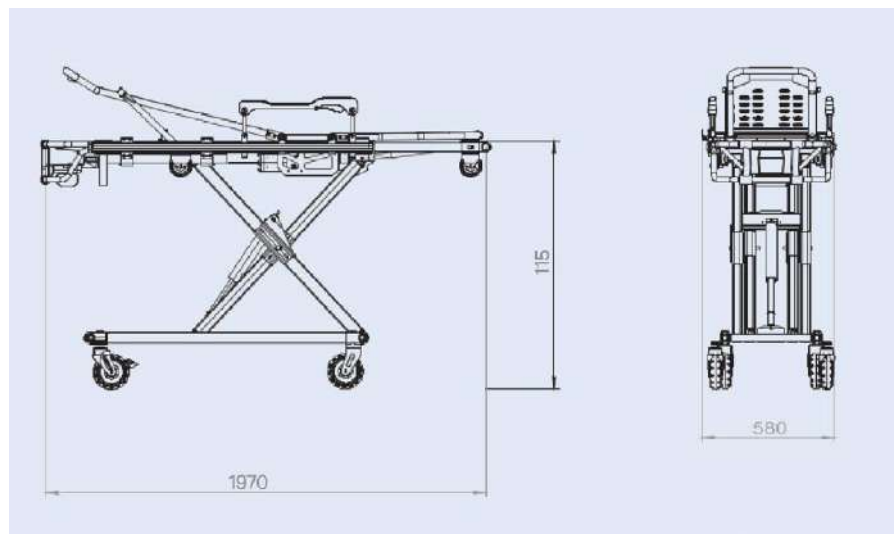
300 Kg

Garanzia

2 Anni



- Pressione di lavoro: 14MPa
- Voltage: 36VDC
- Tensione valvola solenoide: 36VDC
- Potenza del motore: 1440W
- Olio Idraulico: CHF 11S
- Temperatura di lavoro: -34.4C° to 60C°
- Tempo di lavoro continuo: ≤2 hours
- Cicli di lavoro a vuoto 120
- Cicli di lavoro con paziente 100



Vassoio per apparecchiature mediche



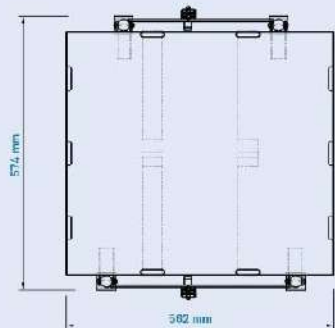
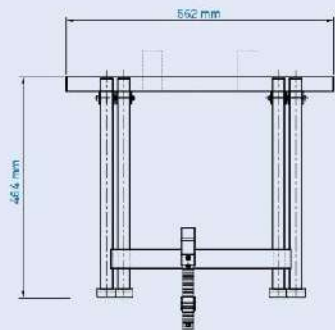
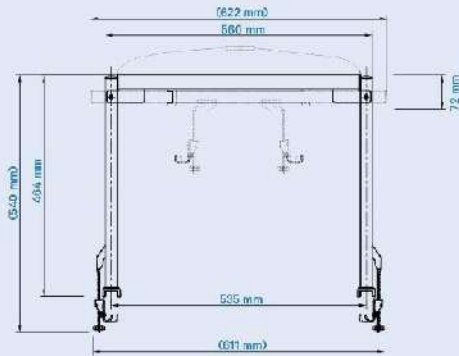
Utile per i lunghi trasporti

Ideale per il trasporto e fissaggio di apparecchiature diagnostiche, monitoraggio e terapeutiche.



Peso
5,8 kg

Garanzia
2 Anni



Facile da installare



Asta porta flebo

Fissa o richiudibile



L'asta porta flebo di ARE

Progettata per le soluzioni fisiologiche sia in busta che in bottiglia, è possibile scegliere tra due versioni, il modello fisso o l'opzione pieghevole.

Entrambe le versioni sono estendibili in modo da poter regolare l'altezza. Tutti sono compatibili con le barelle serie M.

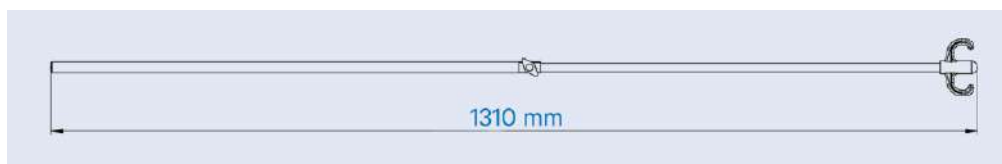
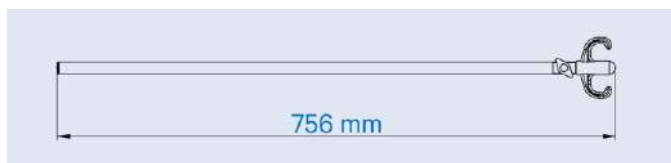
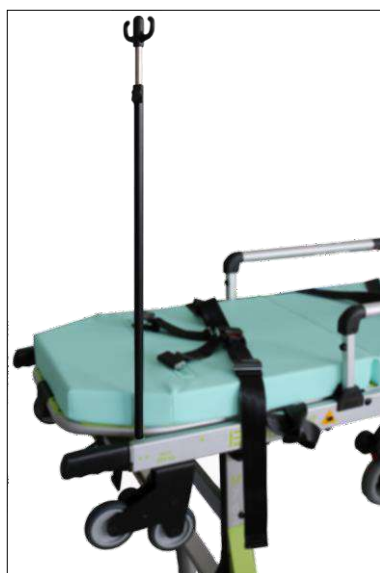
- Progettato per soluzioni fisiologiche in sacca o in bottiglia
- Estensibile;
- Regolabile;
- Doppio fissaggio
- Compatibile con tutti i modelli AREquipment

Peso
900 g

Dimensioni (chiusa)
756 mm

Dimensioni (aperta al massimo)
1310 mm

Garanzia
2 anni



Supporto porta bombola

Studiata per le barelle AREquipment



Supporto porta bombola

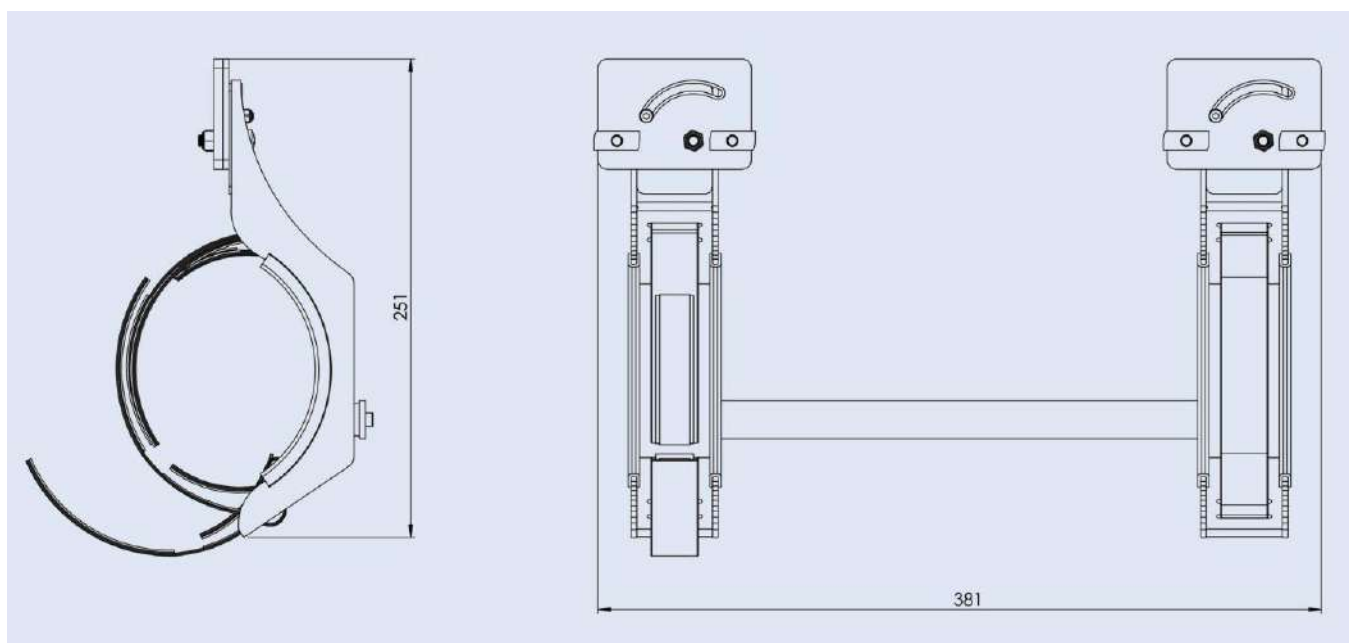
Portatile e sicuro, consente un facile trasporto della bombola di qualsiasi volume. Quando non si utilizza basta ripiegarlo.

- Struttura in Alluminio
- Movimento girevole
- Facile da pulire

Peso
900 g

Dimensioni
381 x 251 x 110 mm

Garanzia
2 anni



Kit Bariatico (LBS)

Trasforma la barella da standard a bariatrica



LBS (Large Base Support) applicabile su tutte le nostre barelle

Questo kit bariatrico che comprende: base, materasso e cinture di sicurezza si assembla rapidamente direttamente sulla barella rendendola idonea per il trasporto di pazienti bariatrici.

Sia la base che il materasso sono pieghevoli, consentendo un facile e veloce stoccaggio.

- Struttura in alluminio
- Facile installazione
- Converte rapidamente la barella da standard a bariatrica
- Elementi ripiegabili per un rapido stoccaggio
- Aumenta la superficie della barella
- Compatibile per Ferno F2 e tutti i modelli AREquipment

Peso

10,5 kg (struttura)
6,3 kg (materasso)

Dimensioni (chiuso)

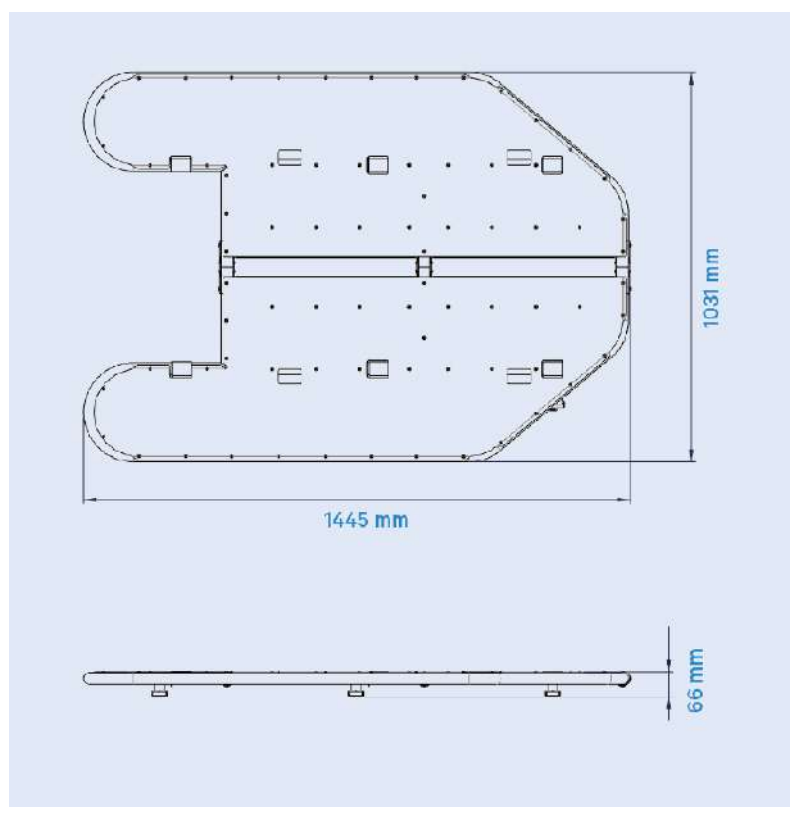
135 x 517 x 1445 mm

Dimensioni (aperto)

66 x 1031 x 1445 mm

Garanzia

2 anni



Completo di:
Cinture di sicurezza
Materasso bariatrico

Materasso ergonomico

EN 597-1:1994



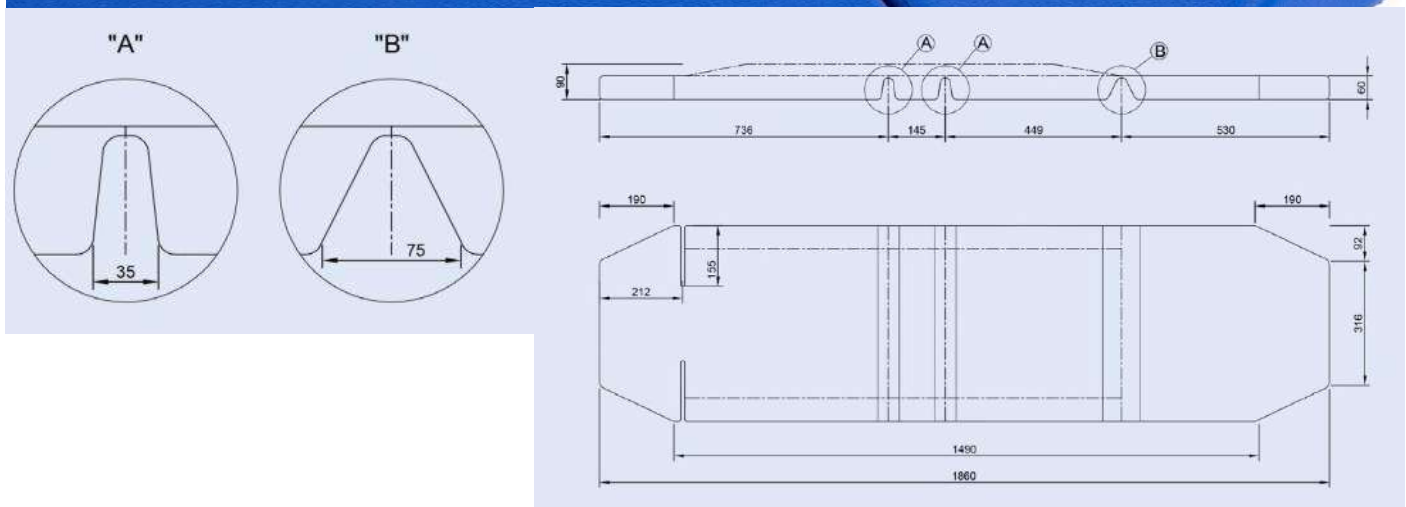
Paletta colori

ARE Materasso extraconfort

Compatibile con tutti i modelli AREquipment, questo materasso ergonomico ha 4 sezioni è stato concepito specificamente per essere comodo e sicuro.

- Utilizzabile con le cinture di sicurezza standard della barella
- Conforme alla normativa EN 597-1:1994
- Materiali anti-corrosione da disinfettanti e sanificazione
- Semplice da pulire
- Aumenta il confort del paziente
- Compatibile con tutti I modelli AREquipment

Dimensioni
1880 x 500 mm



Trasporto pediatrico

EN 597-1:994



Sistema di ritenuta pediatrico

Questo sistema di ritenuta si adatta rapidamente a qualsiasi barella garantendo un trasporto sicuro dei bambini.

- completamente regolabile – 5 punti di fissaggio.
- Sistema di ritenuta di sicurezza per il trasporto
- Minimo ingombro per lo stivaggio
- Sgancio rapido
- Conforme alla normativa EN 597-1:1994
- Materiali non aggredibili da disinfettanti e sanificanti
- Facile da pulire

Peso
990 g

Garanzia
2 anni



Set cinture paziente

Sgancio rapido



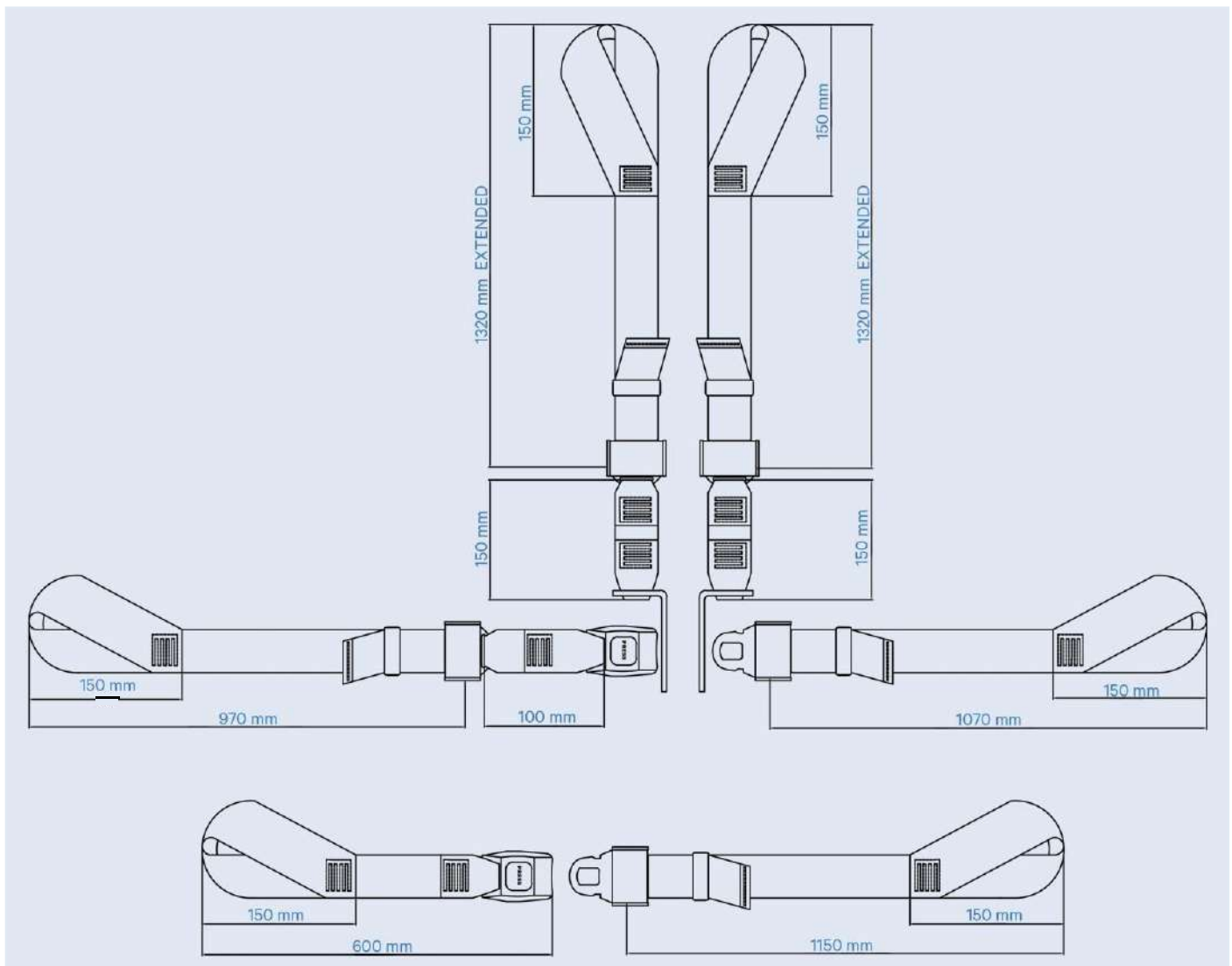
Kit Cinture

Questo sistema di ritenuta è utilizzato per consentire un trasporto sicuro dei pazienti.

- Completamente regolabile, fissaggio a 4 punti
- Sistema di ritenuta di sicurezza per il trasporto
- Sistemi di ritenuta a sgancio rapido del paziente
- Facile da pulire
- Fibbia in metallo

Peso
1,15 kg

Garanzia
2 anni



Cuscino ergonomico



ARE Materassi e accessori per il confort del paziente

Compatibile con i modelli AREquipment, questo cuscino per materasso è stato concepito specificamente per essere confortevole e sicuro.

- Si raccomanda l'uso assieme a sistemi di ritenuta paziente
- Conforme alla normativa EN 597-1:1994
- Materiali non aggredibili da disinfettanti e sanificanti
- Facile da pulire
- Confortevole
- Compatibile con tutti i modelli AREquipment



C600

Sedia da trasporto pieghevole



C600 semplice e leggera

La sedia a rotelle pieghevole ortopedica è un'apparecchiatura di azionamento manuale, sviluppato per essere utilizzato come un trasporto in luoghi di difficile accesso.

- Struttura in alluminio
- 4 maniglie di ripieghevoli
- 2 ruote fisse e 2 ruote girevoli
- Ripieghevole

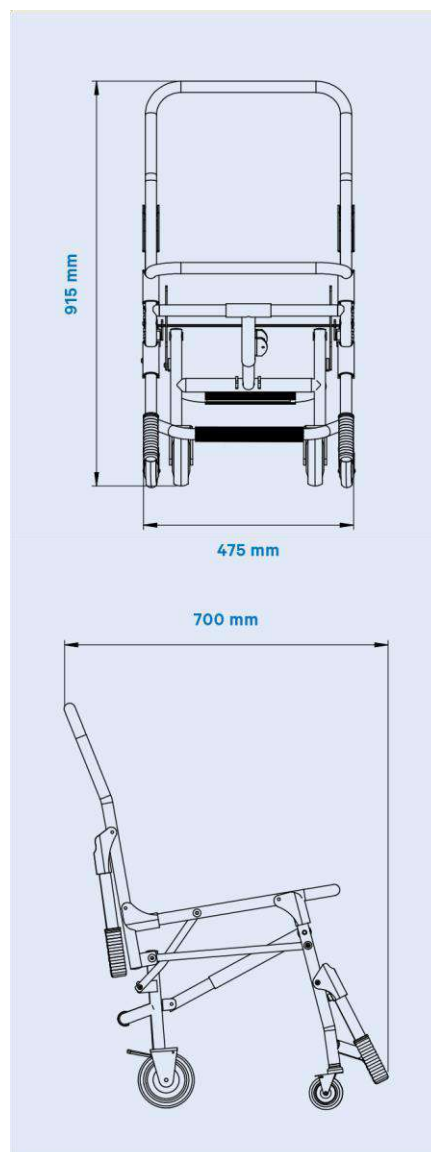
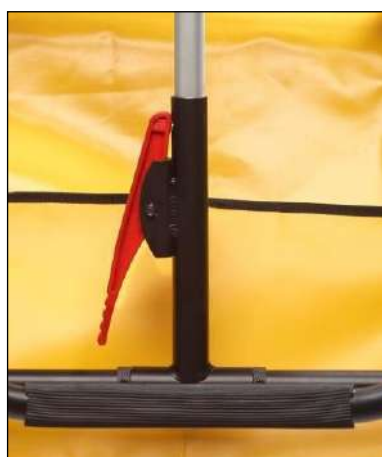
Peso
7,8 kg

Portata
160 kg

Dimensioni (chiusa)
620 x 475 x 250 mm

Dimensioni (Aperta)
915 x 700 x 475 mm

Garanzia 2 anni



Dotata di:

Cinghie di ritenuta per vita e gambe.

D200

Gradino manuale

Directive
98/37/CE



D200 Un piccolo passo, un grande aiuto

Il D200 è stato sviluppato per l'applicazione nei veicoli e con lo scopo di facilitare l'accesso per le persone a mobilità ridotta.

- Struttura in alluminio
- Apertura lineare e scorrevole
- Robustezza, resistenza e stabilità

Peso

8 kg

Dimensioni (chiuso)

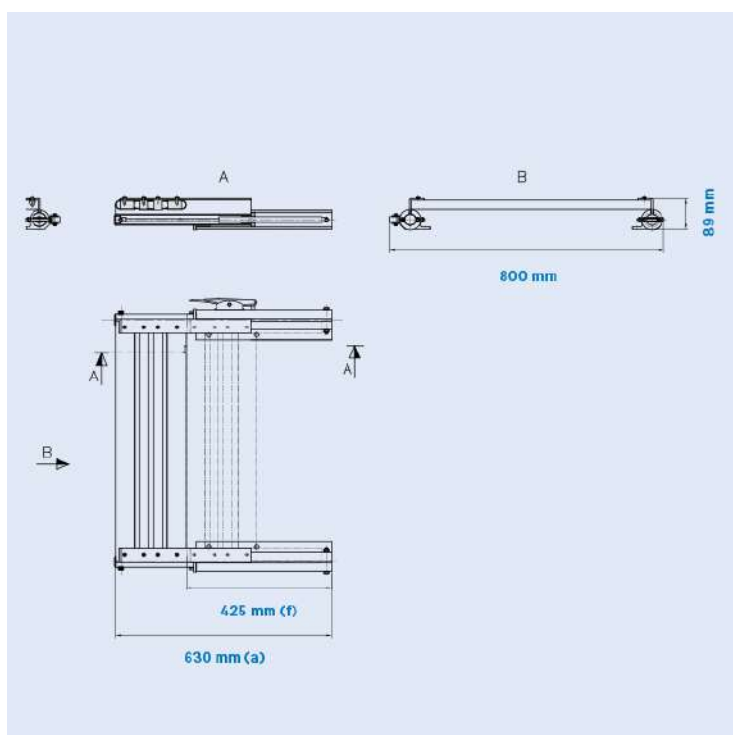
800 x 425 x 89 mm

Dimensioni (aperto)

800 x 630 x 89 mm

Garanzia

2 anni



D250

Gradino elettrico

Directive
98/37/CE



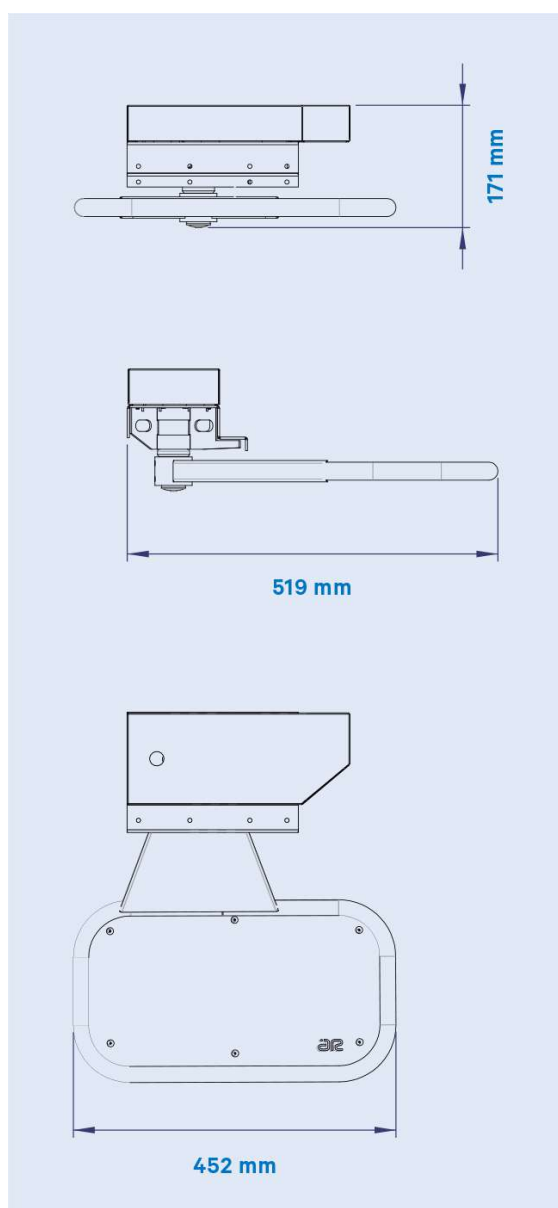
D250 Un piccolo passo che fa la differenza

Gradino automatico, mediante un sensore collegato alla porta si apre e si chiude con lei

- Struttura in alluminio
- Apertura/chiusura elettrica
- Rotazione di 90°
- Robustezza, resistenza e stabilità

Peso
8 kg

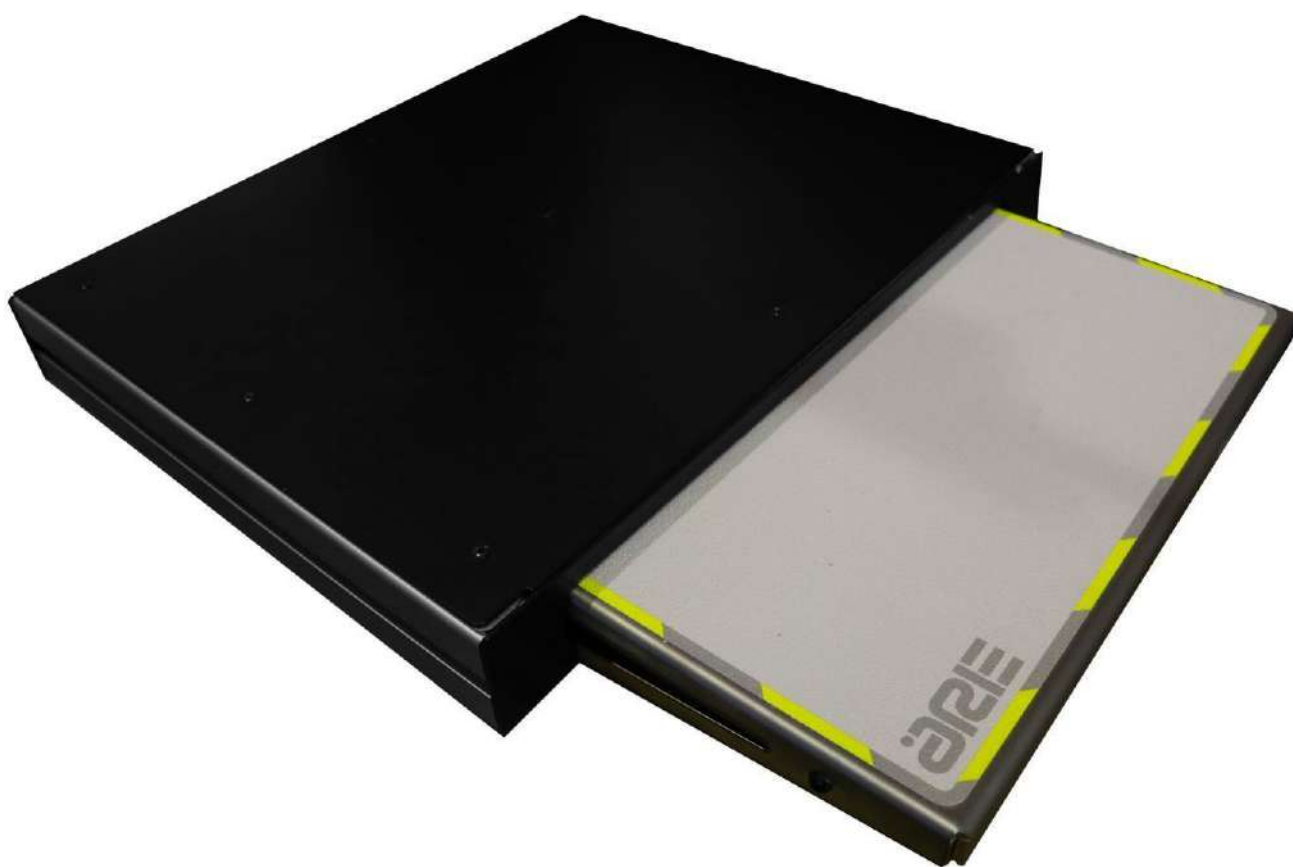
Garanzia
2 anni



D300

Gradino elettrico a cassetta

Directive
98/37/CE



D300 Un piccolo passo, un grande aiuto

Il D300 è stato sviluppato per l'applicazione nei veicoli e con lo scopo di facilitare l'accesso per le persone a mobilità ridotta.

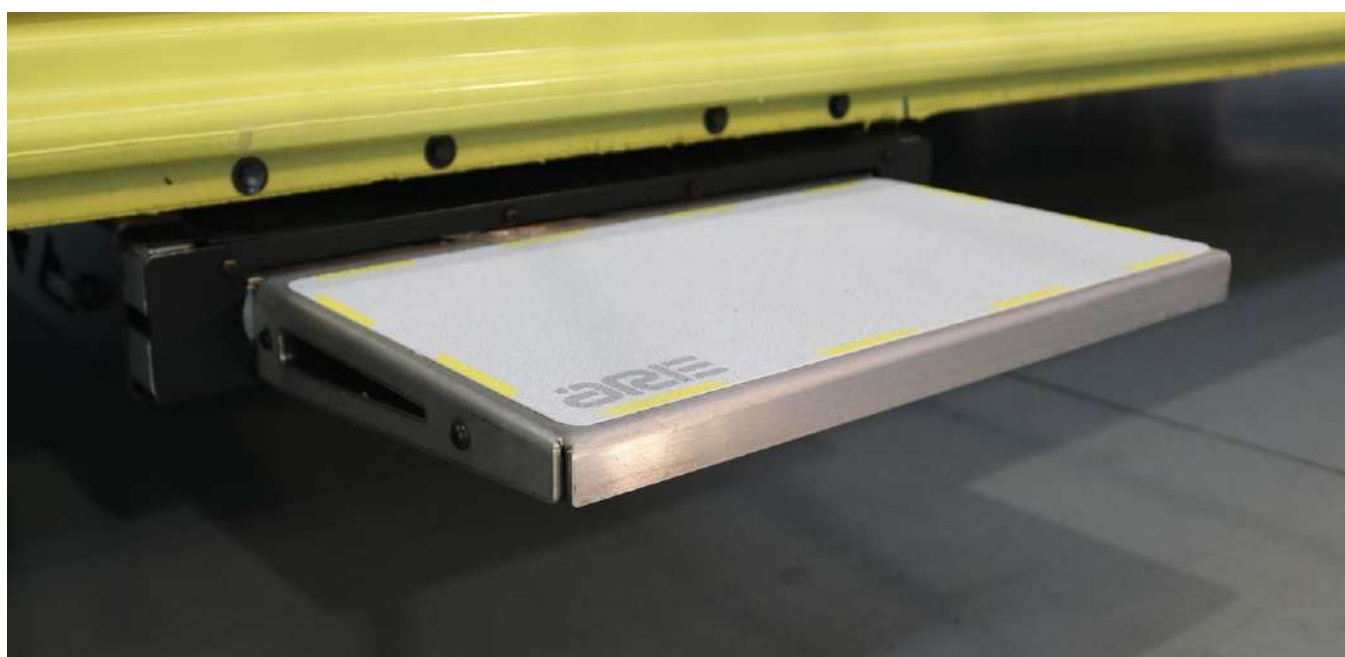
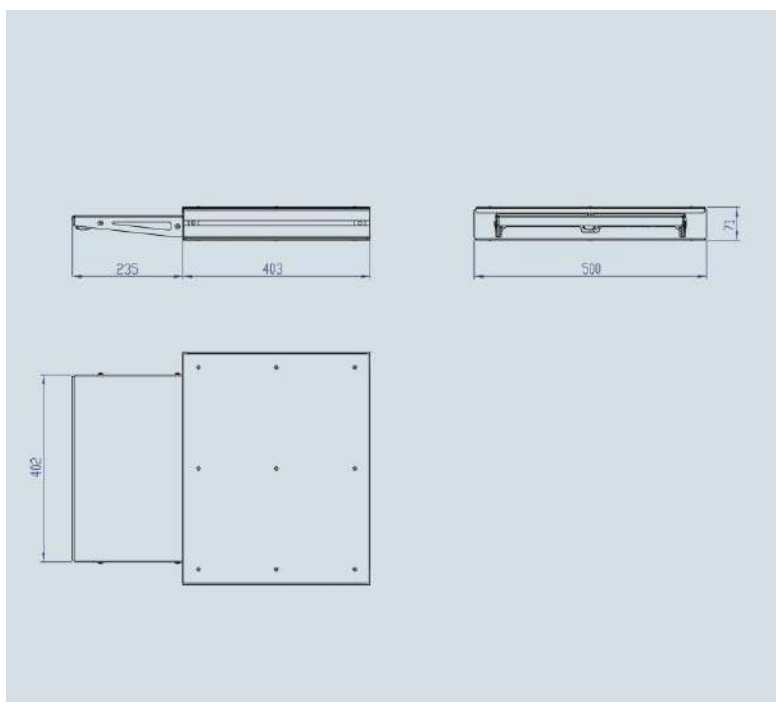
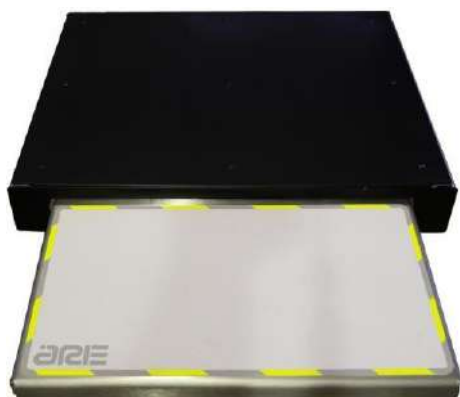
- Struttura in alluminio
- Scorrimento lineare
- Robustezza, resistenza, stabilità

Peso
15 kg

Dimensioni (gradino)
235 x 402 mm

Dimensioni (aperto)
500 x 403 x 71 mm

Garanzia
2 anni



P300
P310
P320

Rampa Manuale

Directive
98/37/CE



Serie P300

Rampa manuale antiscivolo, le maniglie laterali sono state posizionate strategicamente per rendere facile l'apertura e la chiusura.

Applicabile a qualsiasi veicolo grazie alle tre diverse dimensioni tra cui scegliere.

- Facile da usare
- Aluminium antiscivolo
- Richiudibile
- Maniglie laterali
- Tre misure



Peso

S 26 kg M 30 kg L 35kg

Dimensioni Y x Z x K (chiusa)

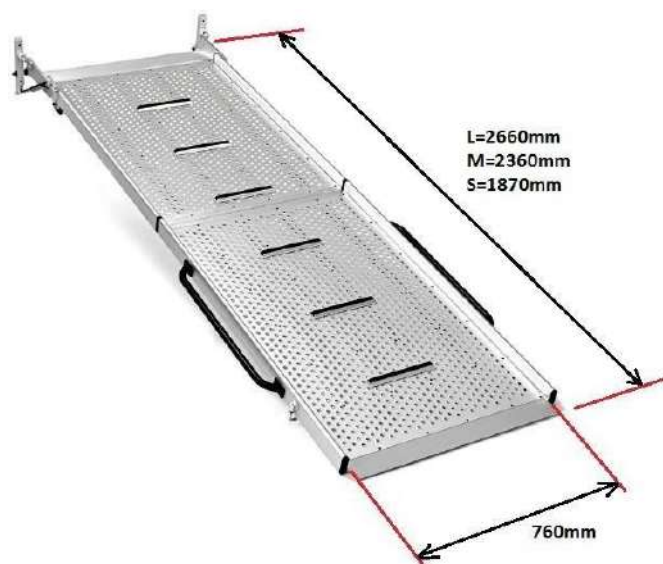
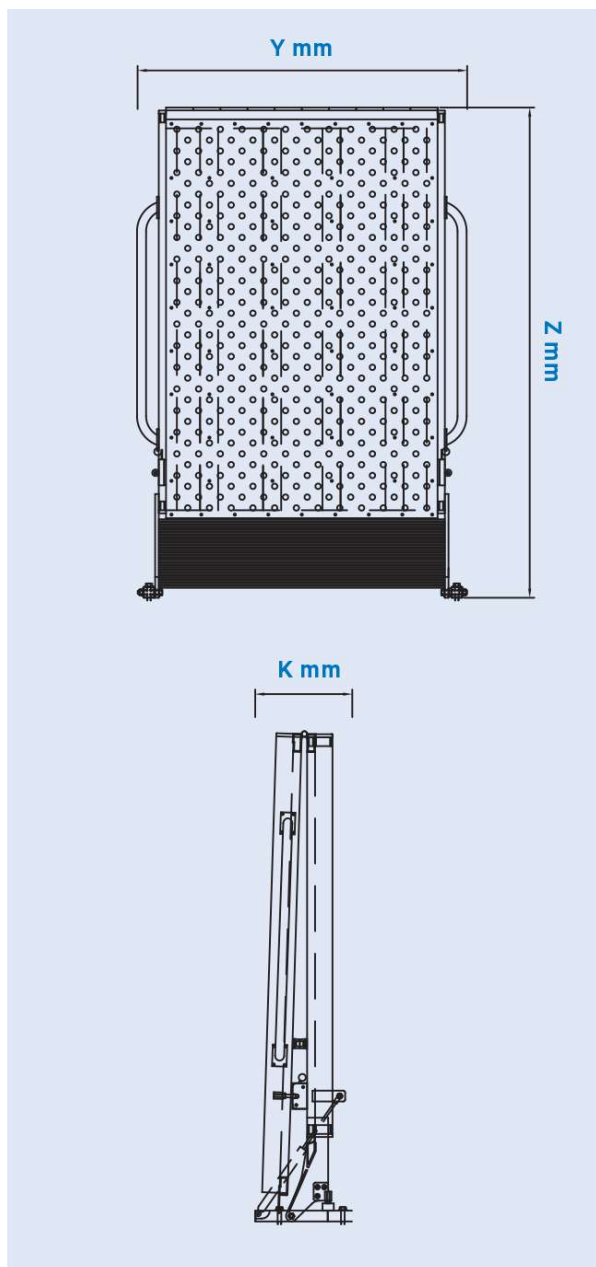
S P320 920 x 958 x 268 mm

M P310 920 x 1209 x 268 mm

L P300 920 x 1359 x 268 mm

Garanzia

2 anni



ARE SEATS

17R08, 14R07, 16R06

Sedile pieghevole con supporto piramidale girevole

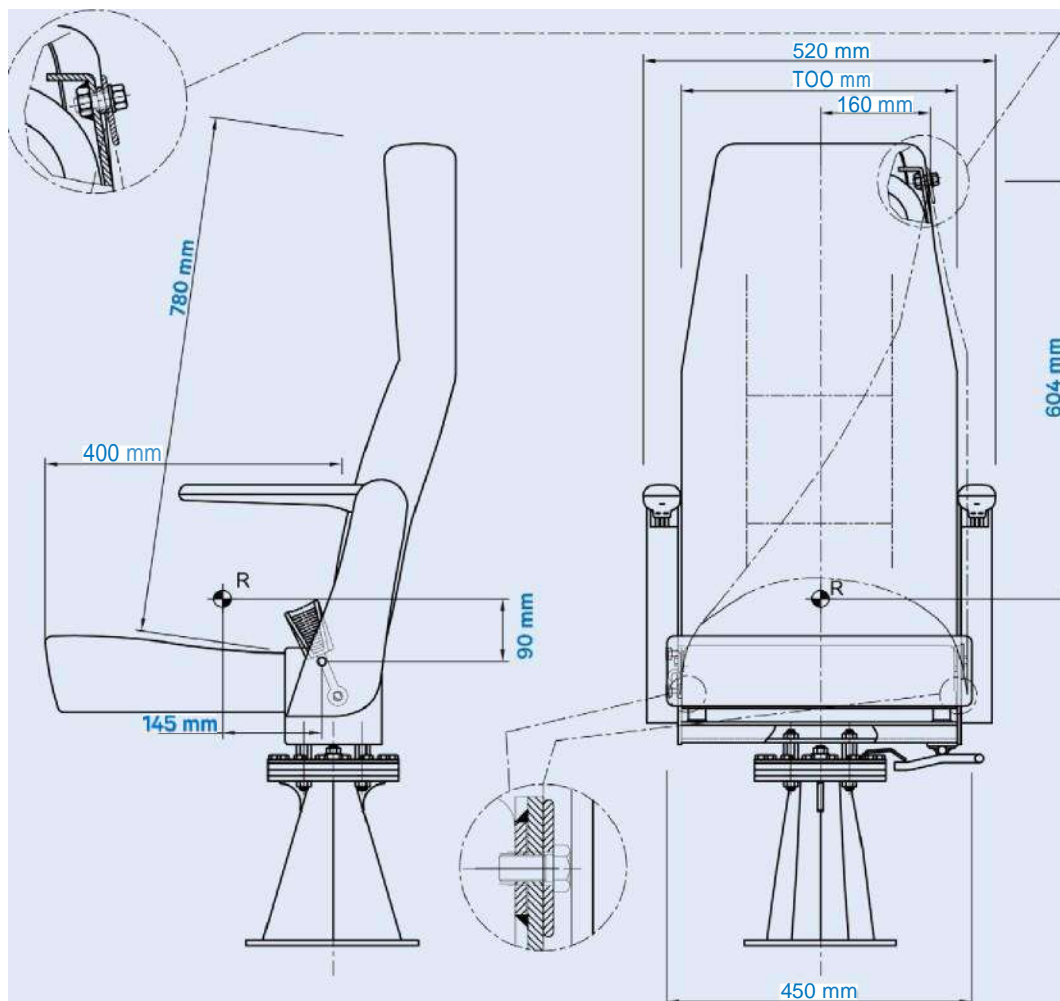
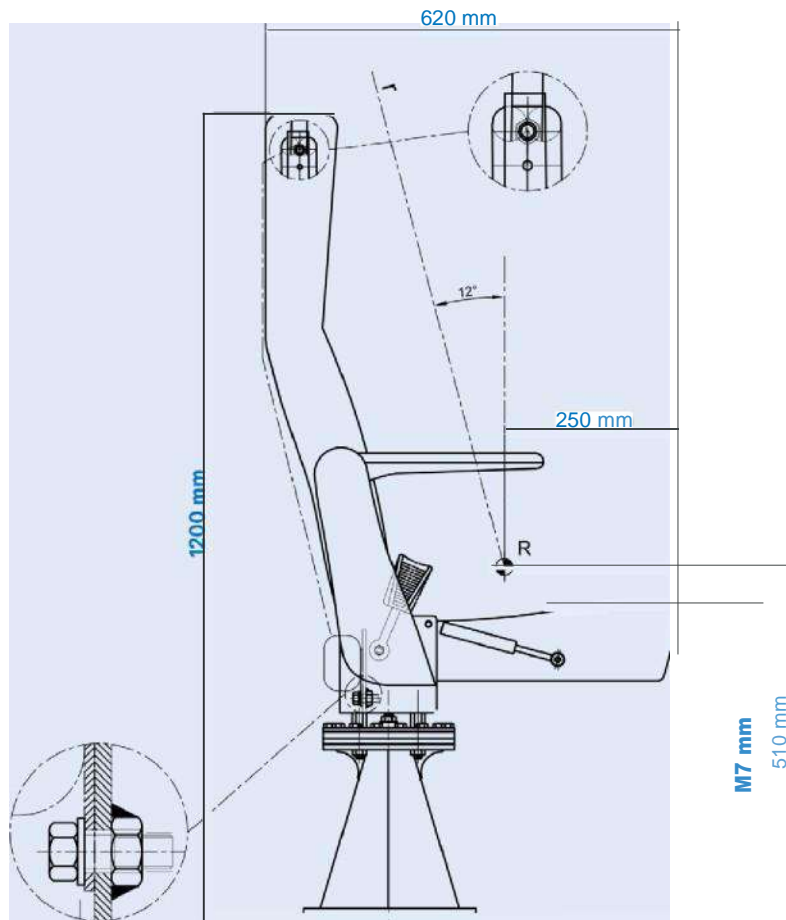
Peso
36,2 kg

Garanzia
2 anni



ARE SEDILI Confortevoli e sicuri
(logo personalizzabile)





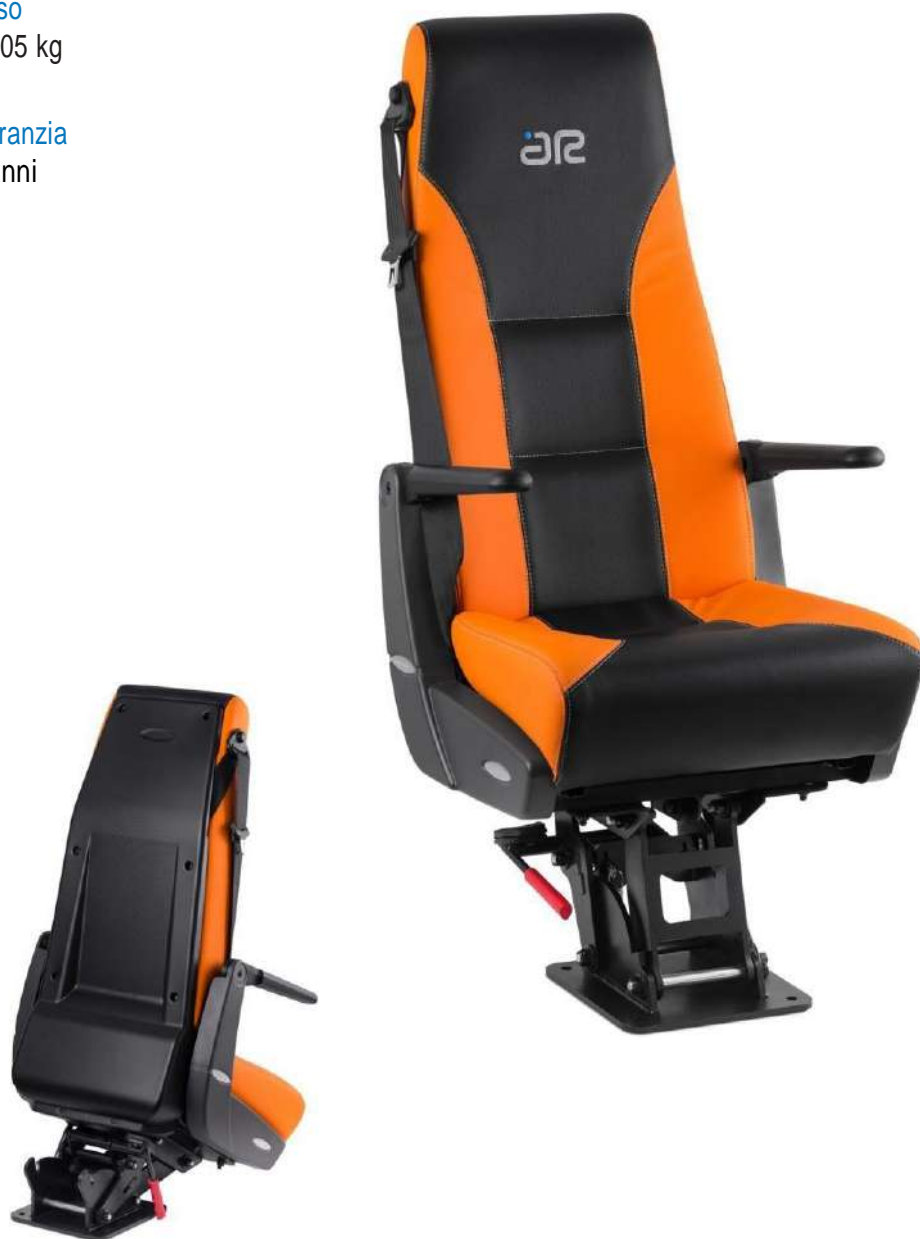
ARE SEATS

Sedile con supporto

17R08, 14R07, 16R06

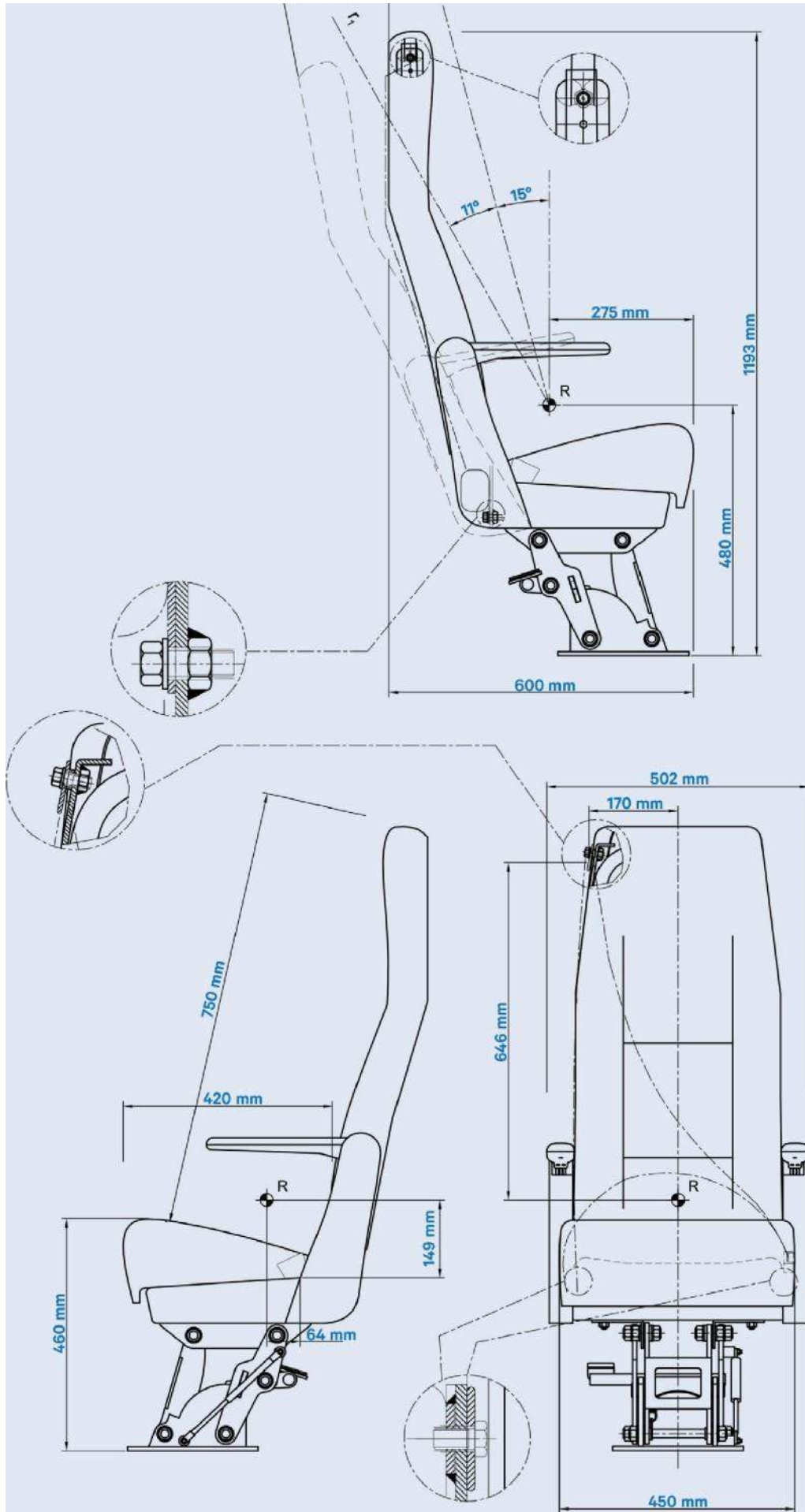
Peso
39,05 kg

Garanzia
2 anni



ARE SEDILI Confortevoli e sicuri
(Logo personalizzabile)





ARE SEATS

Sedile pieghevole e girevole per passaruota

17R08, 14R07, 16R06

Peso

38,150 kg

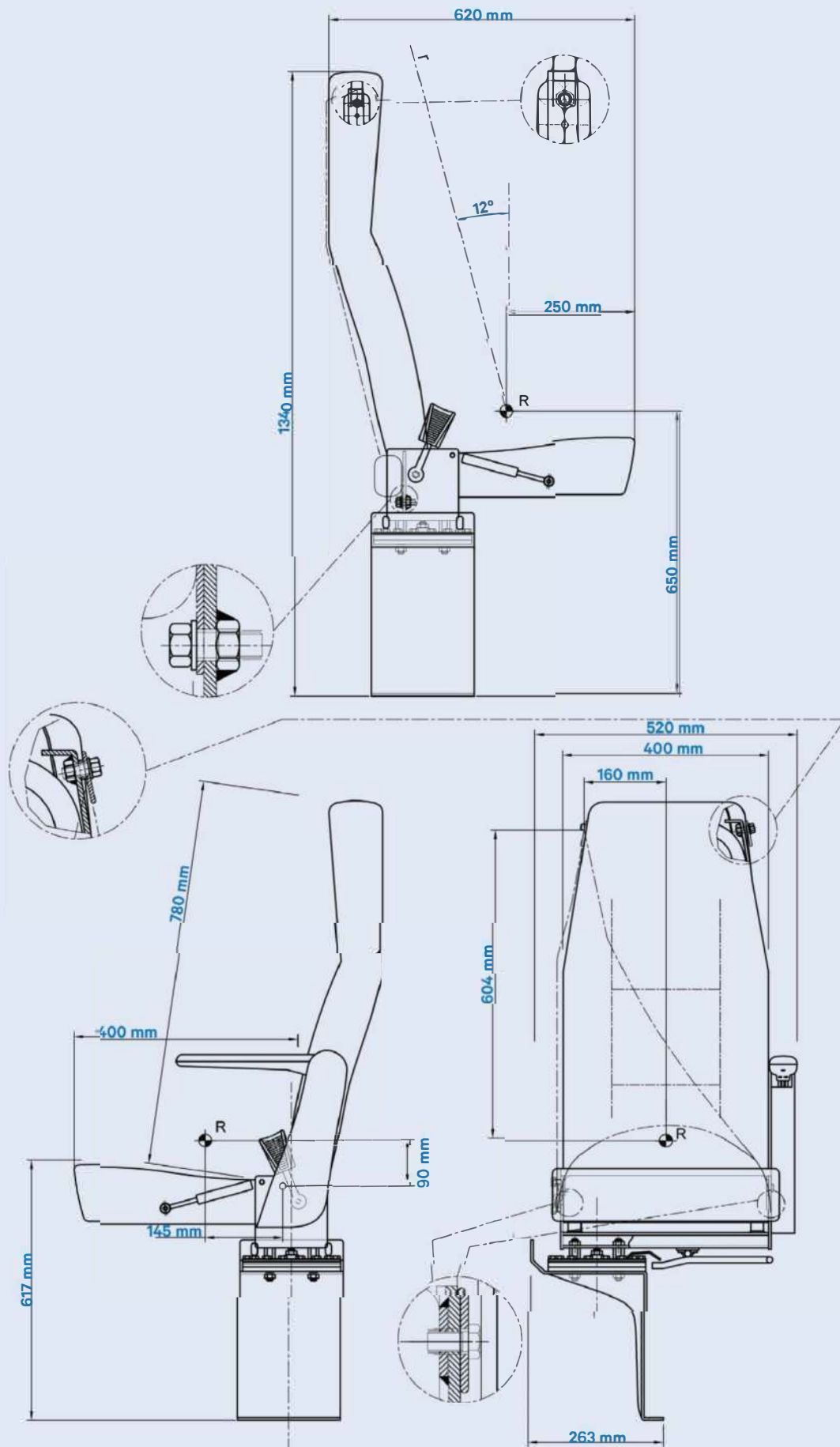
Garanzia

2 anni



ARE SEDILI Confortevoli e sicuri
(logo personalizzabile)





ARE SEATS

Sedile con supporto

17R08, 14R07, 16R06

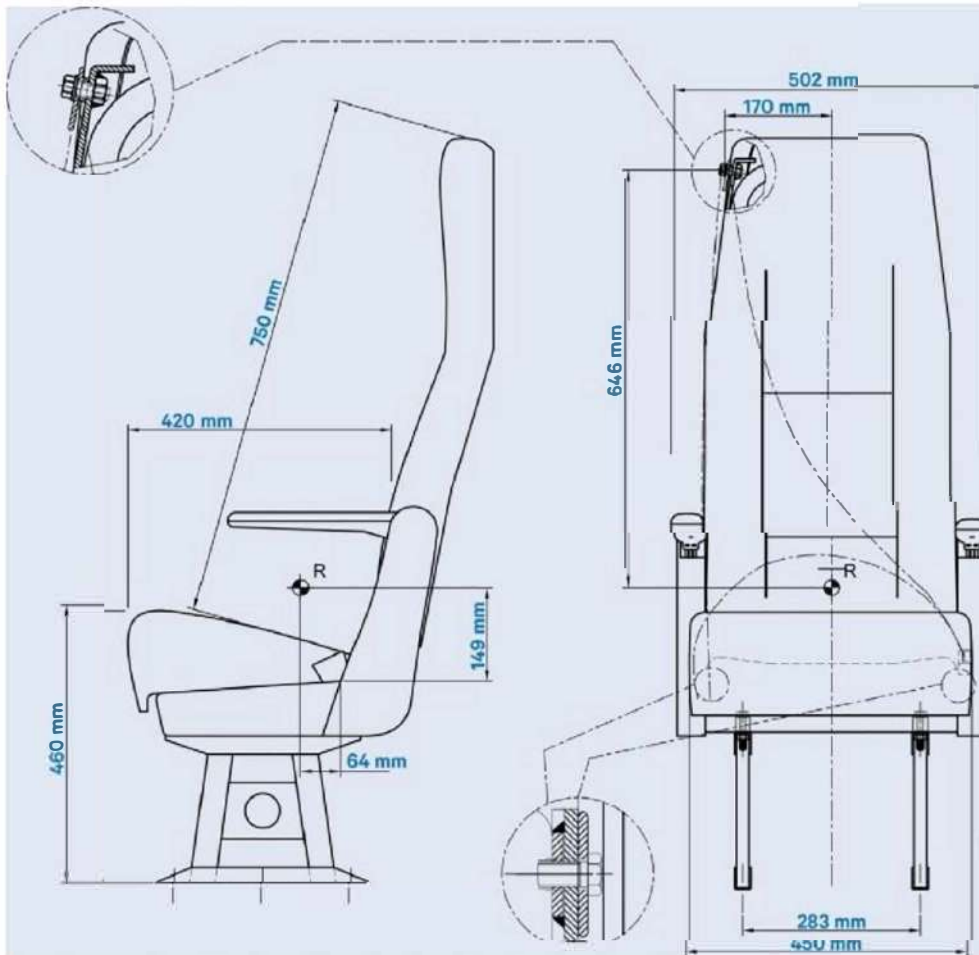
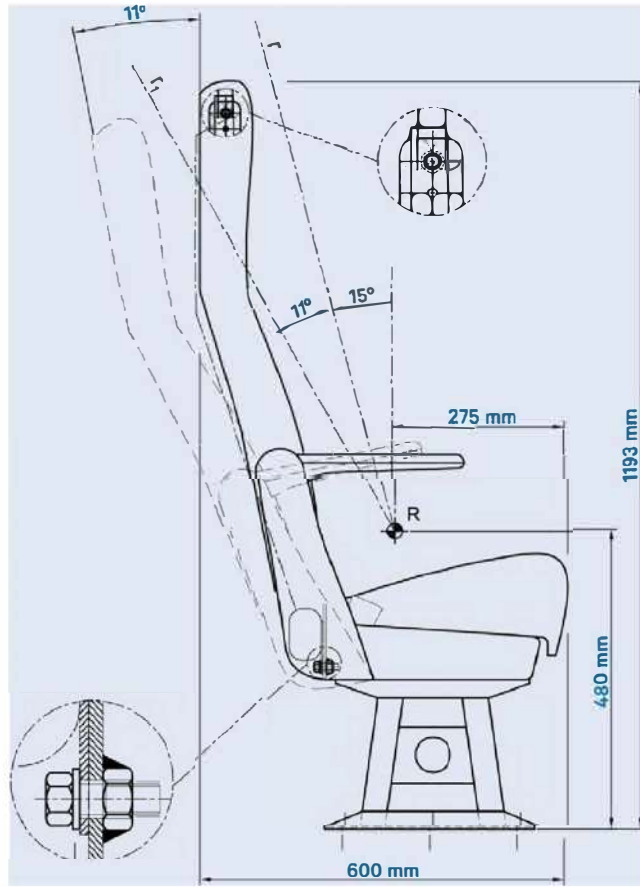
Peso
39,05 kg

Garanzia
2 anni



ARE SEDILI Confortevoli e sicuri
(logo personalizzabile)





ARE SEATS

Sedile pieghevole con supporto piramidale

17R08, 14R07, 16R06

B2

Peso

Da 25 a 29 kg a seconda del numero di braccioli e del tipo di fissaggio)

Garanzia

2 anni



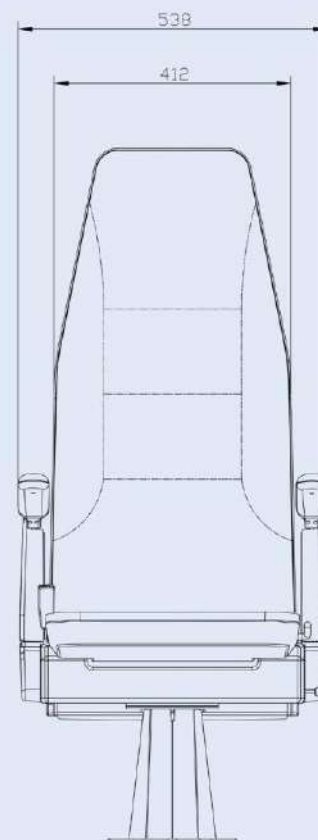
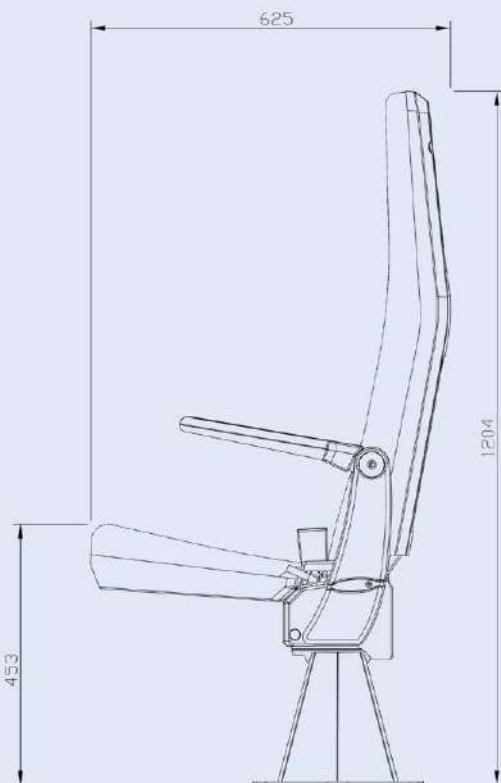
ARE SEDILI Confortevoli e sicuri
(logo personalizzabile)



- 28% al 33% più leggero rispetto al nostro sedile standard (a seconda della fissazione)
- Più stretto, più sottile e più reclinabile rispetto al nostro standard
- Cintura di sicurezza con allarme acustico

In via di sviluppo

- *Dispositivo multimediale*
- *Maniglia per ruotare*
- *Sistema di riscaldamento*



Headquarters

AREquipment

Rua de S. Caetano 459/519
Apartado 5264411-701
Canelas Vila Nova de Gaia
Portugal

T. +351 227 157 100
F. +351 227 121 144
comercial@arequipment.com

areEquipment.com

Distributore Italiano

Tecnolife S.r.l.

Via Cimarosa, 71
40033 Casalecchio di Reno (BO)
Italy

T. +39 0516259059
F. +39 0516255451
commerciale@tecnolifesrl.com
www.tecnolifesrl.com

